

obiekt: ROZBUDOWA SZKOŁY NR 4 W LUBONIU	jednostka projektowania: S I E R G I E J s t u d i o a r c h i t e k t u r y
lokalizacja: 62-030 Luboń, ul. 1 Maja 10, dz. nr 32/7, 32/15, 32,16, 32/17	ul. Puszczykowska 11/1 50-559 WROCŁAW tel/fax : +71/332.62.30 tel. kom. : 604.539.771
inwestor: Miasto Luboń Pl. E. Bojanowskiego 2, 62-030 Luboń	
temat: ROZBUDOWA SZKOŁY NR 4 W LUBONIU	
branża: sanitarna	
stadium: projekt wykonawczy (PW)	nr projektu: 1816
część: SPECYFIKACJA TECHNICZNA WYKONANIA I ODBIORU ROBÓT	tom: IV

branża	imię, nazwisko	nr uprawnień	podpis
sanitarna	mgr inż. Wojciech Kuśnierkiewicz uprawnienia budowlane w specjalności instalacyjnej w zakresie sieci, instalacji i urządzeń ciepłych, wentylacyjnych, gazowych, wodociągowych i kanalizacyjnych do projektowania bez ograniczeń	upr. 242/DOS/06	

Data opracowania projektu	luty 2020 roku
---------------------------	-----------------------

ZAWARTOŚĆ OPRACOWANIA:

CZĘŚĆ I :.....	3
WYMAGANIA OGÓLNE	3
CZĘŚĆ II (SZCZEGÓŁOWA SPECYFIKACJA TECHNICZNA (SST)	12
ST 01 –I INSTALACJE ZEWNĘTRZNE KANALIZACJI SANITARNEJ i DESZCZOWEJ	12
ST 02 –INSTALACJE C.O. i C.T i ŹRÓDŁO CIEPŁA	21
ST 03 - INSTALACJE WOD – KAN	39
ST 04 - INSTALACJE WENTYLACJI i KLIMATYZACJI.....	49

CZĘŚĆ I :

WYMAGANIA OGÓLNE

1. WSTĘP

1.1. Przedmiot Specyfikacji Technicznej

Niniejsza specyfikacja obejmuje wymagania dotyczące wykonania i odbioru zewnętrznych i wewnętrznych instalacji sanitarnych w zakresie :

- przyłącze i instalacja zewnętrzna wody
- przyłącze i instalacja zewnętrzna kanalizacji sanitarnej
- przyłącze i instalacja zewnętrzna kanalizacji deszczowej
- instalacje wodociągowe
- instalacje kanalizacji sanitarnej
- instalacje wentylacji, ogrzewania

1.2. Roboty towarzyszące i specjalne

Na Wykonawcy spoczywa wykonanie świadczeń towarzyszących nawet, jeśli nie są one wymienione w umowie i przedmiarze robót (kosztorysie ofertowym). Należą do nich:

- pomiary do rozliczenia robót wraz z dostarczeniem niezbędnych w tym celu urządzeń,
- działania zgodne z warunkami bhp,
- zapewnienie zaplecza socjalnego dla pracowników,
- bezpieczne składowanie i wywóz materiałów rozbiórkowych i odpadowych,
- ubezpieczenie robót do chwili ich odbioru i ubezpieczenie od odpowiedzialności Cywilnej,
- ustawienie, utrzymanie i usunięcie urządzeń do zabezpieczenia bezpiecznej komunikacji w rejonie prowadzenia robót, zarówno dla pracowników zatrudnionych na budowie, jak i osób odwiedzających budowę.

1.3. Ogólne wymagania dotyczące robót

Wykonawca robót jest odpowiedzialny, za jakość ich wykonania oraz za ich zgodność z dokumentacją projektową, SST, poleceniami Inspektora Nadzoru oraz wytycznymi i poleceniami wynikającymi z nadzoru autorskiego projektantów. Niniejszą specyfikację należy rozpatrywać razem ze specyfikacją wykonania i odbioru zawartych w pozostałych branżach towarzyszących, a w szczególności z branżą architektoniczną.

1.3.1. Przekazanie terenu budowy

Zamawiający, w terminie określonym w dokumentach umowy przekazuje Wykonawcy teren budowy wraz ze wszystkimi wymaganymi uzgodnieniami prawnymi i administracyjnymi, poda lokalizację i współrzędne punktów głównych obiektu oraz reperów, przekazuje dziennik budowy oraz egzemplarze dokumentacji projektowej i komplety SST.

Na Wykonawcy spoczywa odpowiedzialność za ochronę przekazanych mu punktów geodezyjnych pomiarowych do chwili odbioru końcowego robót. Uszkodzone lub zniszczone punkty pomiarowe geodezyjne Wykonawca odtworzy i utwali na własny koszt.

1.3.2. Dokumentacja projektowa

Przekazana dokumentacja projektowa ma zawierać opis, część graficzną i dokumenty, zgodne z wykazem podanym w szczegółowych warunkach umowy.

1.3.3. Zgodność robót z dokumentacją projektową i SST

Dokumentacja projektowa, SST oraz dodatkowe dokumenty przekazane Wykonawcy przez Inspektora Nadzoru stanowią załączniki do umowy, a wymagania wyszczególnione w choćby jednym z nich są obowiązujące dla Wykonawcy tak, jakby zawarte były w całej dokumentacji. Wykonawca nie może wykorzystywać błędów lub opuszczeń w dokumentach kontraktowych, a o ich wykryciu winien natychmiast powiadomić Inspektora Nadzoru, który dokona odpowiednich zmian i poprawek w porozumieniu z autorami opracowania. Wszystkie wykonane roboty i dostarczone materiały mają być zgodne z dokumentacją projektową i SST.

Wielkości określone w dokumentacji projektowej i w SST będą uważane za wartości docelowe, od których dopuszczalne są odchylenia w ramach określonego przedziału tolerancji. Cechy materiałów i elementów budowli muszą być jednorodne i wykazywać zgodność z określonymi wymaganiami, a rozrzuty tych cech nie mogą przekraczać dopuszczalnego przedziału tolerancji. W przypadku, gdy dostarczane materiały lub wykonane roboty nie będą zgodne z dokumentacją projektową lub SST i mają wpływ na niezadowalającą, jakość elementu budowli, to takie materiały zostaną zastąpione innymi, a elementy budowli rozebrane i wykonane ponownie na koszt wykonawcy.

Odstępstwa od Dokumentacji Projektowej mogą dotyczyć jedynie dostosowania instalacji do wprowadzonych zmian konstrukcyjno-budowlanych lub zastąpienia zaprojektowanych materiałów (w przypadku niemożności ich pozyskania) przez inne materiały lub elementy o zbliżonych charakterystykach i trwałości. Wszelkie zmiany i odstępstwa od zatwierdzonej Dokumentacji Projektowej nie mogą powodować obniżenia wartości funkcjonalnych i użytkowych instalacji, a jeżeli dotyczą zamiany materiałów i elementów określonych w Dokumentacji Projektowej na inne, nie mogą powodować zmniejszenia trwałości eksploatacyjnej. Zmiany wymagają akceptacji Inspektora Nadzoru, Zamawiającego i Projektanta.

1.3.4. Zabezpieczenie terenu budowy

Wykonawca jest zobowiązany do zabezpieczenia terenu budowy w okresie trwania realizacji kontraktu aż do zakończenia i odbioru ostatecznego robot. Wykonawca dostarczy, zainstaluje i będzie utrzymywać tymczasowe urządzenia zabezpieczające, w tym: ogrodzenia, poręczę, oświetlenie, sygnały i znaki ostrzegawcze, wszelkie inne środki niezbędne do ochrony robot, wygody społeczności i innych.

1.3.5. Ochrona środowiska w czasie wykonywania robot

Wykonawca ma obowiązek znać i stosować w czasie prowadzenia robot wszelkie przepisy dotyczące ochrony środowiska naturalnego. W okresie trwania budowy i wykonywania robot Wykonawca będzie podejmować wszelkie konieczne kroki mające na celu stosowanie się do przepisów i norm dotyczących ochrony środowiska na terenie i wokół terenu budowy oraz będzie unikać uszkodzeń lub uciążliwości dla osób lub własności społecznej, a wynikających ze skażenia, hałasu lub innych przyczyn powstałych w następstwie jego sposobu działania.

Stosując się do tych wymagań, Wykonawca będzie miał szczególny wzgląd na:

- 1) lokalizację baz, warsztatów, magazynów, składowisk, ukopów i dróg dojazdowych,
- 2) środki ostrożności i zabezpieczenia przed:
 - a) zanieczyszczeniem środowiska pyłami lub substancjami toksycznymi,
 - b) zanieczyszczeniem powietrza,
 - c) możliwością powstania pożaru.

1.3.6. Ochrona przeciwpożarowa

Wykonawca będzie przestrzegać przepisy ochrony przeciwpożarowej. Wykonawca będzie utrzymywać sprawny sprzęt przeciwpożarowy, wymagany odpowiednimi przepisami, na terenie budowy, w pomieszczeniach biurowych, magazynowych oraz w maszynach i pojazdach. Materiały łatwopalne będą składowane w sposób zgodny z odpowiednimi przepisami i zabezpieczone przed dostępem osób trzecich. Wykonawca będzie odpowiedzialny za wszelkie straty spowodowane pożarem wywołanym, jako rezultat realizacji robot albo przez personel wykonawcy.

1.3.7. Ograniczenie obciążeń osi pojazdów

Wykonawca stosować się będzie do ustawowych ograniczeń obciążenia na oś przy transporcie materiałów i wyposażenia na i z terenu robot. Uzyska on wszelkie niezbędne zezwolenia od władz, co do przewozu nietypowych wagowo ładunków i w sposób ciągły będzie o każdym takim przewozie powiadamiał Inspektora Nadzoru i stosowne służby lokalne. Pojazdy i ładunki powodujące nadmierne obciążenie osiowe będą dopuszczone na świeżo ukończony fragment budowy w obrębie terenu budowy i wykonawca będzie odpowiadał za naprawę wszelkich robot w ten sposób uszkodzonych, zgodnie z poleceniami Inspektora Nadzoru i stosownych służb lokalnych

1.3.8. Bezpieczeństwo i higiena pracy

Podczas realizacji robót wykonawca będzie przestrzegać przepisów dotyczących bezpieczeństwa i higieny pracy.

W szczególności Wykonawca ma obowiązek zadbać, aby personel nie wykonywał pracy w warunkach niebezpiecznych, szkodliwych dla zdrowia oraz niespełniających odpowiednich wymagań sanitarnych. Wykonawca zapewni i będzie utrzymywał wszelkie urządzenia zabezpieczające, socjalne oraz sprzęt i odpowiednią odzież dla ochrony Życia i zdrowia osób zatrudnionych na budowie. Uznaje się, że wszelkie koszty związane z wypełnieniem wymagań określonych powyżej nie podlegają odrębnej zapłacie i są uwzględnione w cenie umownej.

1.3.9. Ochrona i utrzymanie robot

Wykonawca będzie odpowiedzialny za ochronę robót i za wszelkie materiały i urządzenia używane do robót od daty rozpoczęcia do daty odbioru ostatecznego.

1.3.10. Stosowanie się do prawa i innych przepisów

Wykonawca zobowiązany jest znać wszelkie przepisy wydane przez organy administracji państwowej i samorządowej, które są w jakikolwiek sposób związane z robotami i będzie w pełni odpowiedzialny za przestrzeganie tych praw, przepisów i wytycznych podczas prowadzenia robot. Np. rozporządzenie Ministra Infrastruktury z dnia 6 lutego 2003 r. w sprawie bezpieczeństwa i higieny pracy podczas wykonywania robot budowlanych (Dz. U. z dn. 19.03.2003 r. Nr 47, poz. 401) oraz Ministra Pracy i Polityki Socjalnej z dnia 26 września 1997 r. w sprawie ogólnych przepisów bezpieczeństwa i higieny pracy (Dz. U. Nr 169 poz.1650).

Wykonawca będzie przestrzegać praw patentowych i będzie w pełni odpowiedzialny za wypełnienie wszelkich wymagań prawnych odnośnie wykorzystania opatentowanych urządzeń lub metod i w sposób ciągły będzie informować Inspektora Nadzoru o swoich działaniach, przedstawiając kopie zezwoleń i inne odnośne dokumenty.

2. MATERIAŁY

Wykonawca będzie stosował tylko materiały dopuszczone do stosowania w budownictwie zgodnie z obowiązującymi przepisami na ten temat. Wykonawca musi posiadać i okazywać Inspektorowi Nadzoru dokumenty potwierdzające autentyczność i legalność stosowanych materiałów. Materiały nieodpowiadające wymaganiom zostaną przez Wykonawcę wywiezione z terenu budowy. Każdy rodzaj robót, w którym znajdują się niezbadane i niez zaakceptowane materiały, Wykonawca wykonuje na własne ryzyko, licząc się z jego nieprzyjęciem i niezaplaceniem.

Inspektor nadzoru może dopuścić do użycia tylko te wyroby materiały, które są zgodne z w szczególności z:

Ustawą z dnia 16 kwietnia 2004 r. o wyrobach budowlanych (Dz.U. z 2004 r. Nr 92, poz. 881 wraz z późniejszym zmianami

- Ustawą z dnia 25 czerwca 2015 r. o zmianie ustawy o wyrobach budowlanych oraz ustawy o systemie oceny zgodności (Dz.U. z 2015 r. poz. 1165)
- Rozporządzeniem Parlamentu Europejskiego i Rady (UE) nr 305/2011 z dnia 9 marca 2011 r. ustanawiające zharmonizowane warunki wprowadzania do obrotu wyrobów budowlanych i uchylające dyrektywę Rady 89/106/EWG.

oraz posiadają:

- aktualne Deklaracje Właściwości Użytkowych
- pozytywną opinie PZH
- aktualne terminy ważności
- pozostałe dokumenty (indywidualne dokumentacje techniczne, rekomendacje, badania, atesty, znaki)

Co najmniej na pięć tygodni przed zaplanowanym wykorzystaniem jakichkolwiek materiałów przeznaczonych do robót Wykonawca przedstawi szczegółowe informacje dotyczące proponowanego źródła wytwarzania, zamawiania tych materiałów oraz aktualne: certyfikaty, deklaracje zgodności, aprobaty techniczne, świadectwa badań laboratoryjnych oraz próbki do zatwierdzenia przez Przedstawiciela Zamawiającego.

Zatwierdzenie partii materiałów z danego źródła nie oznacza automatycznie, że wszelkie materiały z danego źródła uzyskają zatwierdzenie.

Materiały i urządzenia nieodpowiadające wymaganiom jakościowym zostaną przez Wykonawcę wywiezione z terenu budowy, bądź złożone w miejscu wskazanym przez Inspektora nadzoru. Każdy rodzaj robót, w których znajdują się niezbadane i niez zaakceptowane materiały, Wykonawca wykonuje na własne ryzyko licząc się, że nie będzie przyjęty i zostanie usunięty na koszt Wykonawcy oraz niezaplacony.

Wykonawca zapewni, aby tymczasowo składowane materiały, były zabezpieczone przed zanieczyszczeniem, zachowały swoją jakość i właściwość i były dostępne do kontroli przez Inspektora, do czasu, gdy będą one potrzebne do robót. Miejsca czasowego składowania będą zlokalizowane w obrębie terenu budowy w miejscach uzgodnionych z Inspektorem Nadzoru lub poza terenem budowy w miejscach zorganizowanych przez Wykonawcę. Należy bezwzględnie stosować się do instrukcji składowania opracowanej przez producenta.

3. SPRZĘT

Roboty będą wykonywane ręcznie, przy użyciu elektronarzędzi oraz sprzętu. Sprzęt musi spełniać odpowiednie wymogi BHP. Wykonawca jest zobowiązany do używania jedynie takiego sprzętu, który nie spowoduje niekorzystnego wpływu na jakość wykonywanych robót. Sprzęt będący własnością Wykonawcy lub wynajęty do wykonania robót ma być utrzymywany w dobrym stanie i gotowości do pracy. Będzie on zgodny z normami ochrony środowiska i przepisami dotyczącymi jego użytkowania.

Liczba i wydajność sprzętu będzie gwarantować przeprowadzenie robót, zgodnie z zasadami określonymi w dokumentacji projektowej, ST i wskazaniach Inspektora Nadzoru w terminie przewidzianym umową.

Wykonawca dostarczy Inspektorowi Nadzoru kopie dokumentów potwierdzających dopuszczenie sprzętu do użytkowania, tam gdzie jest to wymagane przepisami. Jakikolwiek sprzęt, maszyny, urządzenia i narzędzia niegwarantujące zachowania warunków Umowy, zostaną przez Inspektora Nadzoru zdyskwalifikowane i nie dopuszczone do robót.

Jeżeli dokumentacja projektowa lub ST przewidują możliwość wariantowego użycia sprzętu przy wykonywanych robotach, Wykonawca powiadomi Nadzór o swoim zamiarze wyboru i uzyska jego akceptację przed użyciem sprzętu. Wybrany sprzęt, po akceptacji Nadzoru, nie może być później zmieniony bez jego zgody. Jakikolwiek sprzęt, maszyny, urządzenia i narzędzia niegwarantujące zachowania warunków umowy, zostaną przez Inspektora zdyskwalifikowane i niedopuszczone do robót.

4. TRANSPORT

Do transportu materiałów, sprzętu budowlanego i urządzeń stosować sprawne technicznie środki transportu.

Wykonawca jest zobowiązany do stosowania jedynie takich środków transportu, które nie wpłyną niekorzystnie na jakość robót i właściwości przewożonych materiałów. Liczba środków transportu będzie zapewniać prowadzenie robót zgodnie z zasadami określonymi w dokumentacji projektowej, SST i wskazaniach Inspektora Nadzoru w terminie przewidzianym w umowie. Przy ruchu po drogach publicznych pojazdy muszą spełniać wymagania przepisów ruchu drogowego w odniesieniu do dopuszczalnych obciążeń na osie i innych parametrów technicznych. Wykonawca będzie usuwać na bieżąco, na własny koszt, wszelkie zanieczyszczenia spowodowane jego pojazdami na drogach publicznych oraz dojazdach do terenu budowy.

5. WYKONANIE ROBÓT

5.1. Przed rozpoczęciem robót wykonawca opracuje:

- plan bezpieczeństwa i ochrony zdrowia (plan BIOZ),
- ewentualne propozycje optymalizacji lub zmian do projektu zagospodarowania placu budowy, technologii lub projektu organizacji budowy

5.2. Wykonawca jest odpowiedzialny za prowadzenie robót zgodnie z umową lub kontraktem oraz za jakość zastosowanych materiałów i wykonywanych robót, za ich zgodność z dokumentacją projektową, wymaganiami SST, PZJ, projektem organizacji robót oraz poleceniami Inspektora Nadzoru oraz wytycznymi nadzoru autorskiego.

5.3. Wykonawca ponosi odpowiedzialność za pełną obsługę geodezyjną przy wykonywaniu wszystkich elementów robót określonych w dokumentacji projektowej lub przekazanych na piśmie przez Inspektora Nadzoru

5.4. Następstwa jakiegokolwiek błędu spowodowanego przez Wykonawcę w wytyczeniu i wykonywaniu robót zostaną, jeśli wymagać tego będzie Inspektor Nadzoru, poprawione przez Wykonawcę na własny koszt.

5.5. Decyzje Inspektora Nadzoru dotyczące akceptacji lub odrzucenia materiałów i elementów robot będą oparte na wymaganiach sformułowanych w dokumentach umowy, dokumentacji projektowej i w SST, a także w normach i wytycznych.

5.6. Polecenia Inspektora Nadzoru dotyczące realizacji robot będą wykonywane przez Wykonawcę nie później niż w czasie przez niego wyznaczonym, pod groźbą wstrzymania robot. Ewentualne skutki finansowe z tytułu wstrzymania robót w takiej sytuacji ponosi Wykonawca na zasadach umownych

6. KONTROLA JAKOŚCI ROBÓT

6.1. Program zapewnienia jakości

Do obowiązków Wykonawcy należy opracowanie i przedstawienie do zaakceptowania przez Inspektora Nadzoru programu zapewnienia jakości (PZJ), w którym przedstawi on zamierzony sposób wykonania robot, możliwości techniczne, kadrowe i organizacyjne gwarantujące wykonanie robot zgodnie z dokumentacją projektową, SST.

Program zapewnienia jakości winien zawierać:

- organizację wykonania robot, w tym termin i sposób prowadzenia robot,
- organizację ruchu na budowie wraz z oznakowaniem robot,
- plan bezpieczeństwa i ochrony zdrowia,
- wykaz zespołów roboczych, ich kwalifikacje i przygotowanie praktyczne,
- wykaz osób odpowiedzialnych za jakość i terminowość wykonania poszczególnych elementów robot,
- system (sposób i procedurę) proponowanej kontroli i sterowania jakością wykonywanych robot,
- wyposażenie w sprzęt i urządzenia do pomiarów,

6.2. Zasady kontroli jakości robót

Wykonawca jest odpowiedzialny za pełną kontrolę jakości robot i stosowanych materiałów. Wykonawca zapewni odpowiedni system kontroli, włączając w to personel, sprzęt, zaopatrzenie i wszystkie urządzenia niezbędne do badań materiałów oraz robot. Wykonawca będzie przeprowadzać pomiary i badania materiałów oraz robot z częstotliwością zapewniającą stwierdzenie, że roboty wykonano zgodnie z wymaganiami zawartymi w dokumentacji projektowej i SST. Minimalne wymagania co do zakresu badań i ich częstotliwości są określone w SST. W przypadku, gdy nie zostały one tam określone, Inspektor Nadzoru ustali jaki zakres kontroli jest konieczny, aby zapewnić wykonanie robót zgodnie z umową. Inspektor Nadzoru będzie przekazywać Wykonawcy pisemne informacje o jakichkolwiek niedociągnięciach dotyczących sprzętu oraz pracy personelu. Wszystkie koszty związane z organizowaniem i prowadzeniem robot ponosi Wykonawca.

6.3. Pobieranie próbek

Próbki będą pobierane losowo. Zaleca się stosowanie statystycznych metod pobierania próbek, opartych na zasadzie, że wszystkie jednostkowe elementy produkcji mogą być z jednakowym prawdopodobieństwem wytypowane do badań. Inspektor Nadzoru będzie mieć zapewnioną możliwość udziału w pobieraniu próbek. Na zlecenie Inspektora Nadzoru Wykonawca będzie przeprowadzać dodatkowe badania tych materiałów, które budzą wątpliwości co do jakości, o ile kwestionowane materiały nie zostaną przez Wykonawcę usunięte lub ulepszone z własnej woli. Pojemniki do pobierania próbek będą dostarczone przez Wykonawcę i zatwierdzone przez Inspektora Nadzoru. Próbki dostarczone przez Wykonawcę do badań będą odpowiednio opisane i oznakowane, w sposób zaakceptowany przez Inspektora Nadzoru. Zamawiający ma prawo każdorazowo dokonać badań próbek materiałów i urządzeń niezależnie od badań prowadzonych przez Wykonawcę.

6.4. Badania i pomiary

Wszystkie badania i pomiary będą przeprowadzone zgodnie z wymaganiami norm i wymagań opisanych w SST dla poszczególnych instalacji. W przypadku, gdy normy nie obejmują jakiegokolwiek badania wymaganego w SST, stosować można wytyczne krajowe, albo inne procedury, zaakceptowane przez Inspektora Nadzoru i projektanta. Przed przystąpieniem do pomiarów lub badań, Wykonawca powiadomi Inspektora Nadzoru o rodzaju, miejscu i terminie pomiaru lub badania. Po wykonaniu pomiaru lub badania, Wykonawca przedstawi na piśmie ich wyniki do akceptacji Inspektora Nadzoru. Zamawiający ma prawo każdorazowo dokonać badań próbek materiałów i urządzeń niezależnie od badań prowadzonych przez Wykonawcę.

6.5. Raporty z badań

Wykonawca będzie przekazywać Inspektorowi Nadzoru kopie raportów z wynikami badań jak najszybciej, nie później jednak niż w terminie określonym w programie zapewnienia jakości. Wyniki badań (kopie) będą

przekazywane Inspektorowi Nadzoru na formularzach według dostarczonego przez niego wzoru lub innych, przez niego zaaprobowanych.

6.6. Badania prowadzone przez Inspektora Nadzoru

Dla celów kontroli jakości i zatwierdzenia, Inspektor Nadzoru uprawniony jest do dokonywania kontroli, pobierania próbek i badania materiałów u źródła ich wytwarzania. Do umożliwienia jemu kontroli zapewniona będzie wszelka potrzebna do tego pomoc ze strony Wykonawcy i producenta materiałów. Inspektor Nadzoru, po uprzedniej weryfikacji systemu kontroli robot prowadzonego przez Wykonawcę, będzie oceniać zgodność materiałów i robot z wymaganiami SST na podstawie wyników badań dostarczonych przez Wykonawcę. Inspektor

6.7. Dokumenty budowy

6.7.1. Dziennik budowy

Dziennik budowy jest wymaganym dokumentem urzędowym obowiązującym Zamawiającego i Wykonawcę w okresie od przekazania wykonawcy terenu budowy do końca okresu gwarancyjnego. Prowadzenie dziennika budowy zgodnie z § 45 ustawy Prawo budowlane spoczywa na kierowniku budowy. Zapisy w dzienniku budowy będą dokonywane na bieżąco i będą dotyczyć przebiegu robot, stanu bezpieczeństwa ludzi i mienia oraz technicznej strony budowy. Zapisy będą czytelne, dokonane trwałą techniką, w porządku chronologicznym, bezpośrednio jeden pod drugim, bez przerw. Załączone do dziennika budowy protokoły i inne dokumenty będą oznaczone kolejnym numerem załącznika i opatrzone datą i podpisem Wykonawcy i Inspektora Nadzoru. Do dziennika budowy należy wpisywać w szczególności:

- datę przekazania Wykonawcy terenu budowy,
- datę przekazania przez Zamawiającego dokumentacji projektowej,
- uzgodnienie przez Inspektora Nadzoru programu zapewnienia jakości i harmonogramów robot,
- terminy rozpoczęcia i zakończenia poszczególnych elementów robot,
- przebieg robot, trudności i przeszkody w ich prowadzeniu, okresy i przyczyny przerw w robotach,
- uwagi i polecenia Inspektora Nadzoru,
- daty zarządzenia wstrzymania robot, z podaniem powodu,
- zgłoszenia i daty odbiorów robot zanikających i ulegających zakryciu, częściowych i ostatecznych odbiorów robot,
- wyjaśnienia, uwagi i propozycje Wykonawcy,
- stan pogody i temperaturę powietrza w okresie wykonywania robot podlegających ograniczeniom lub wymaganiom w związku z warunkami klimatycznymi,
- zgodność rzeczywistych warunków geotechnicznych z ich opisem w dokumentacji projektowej,
- dane dotyczące czynności geodezyjnych (pomiarowych) dokonywanych przed i w trakcie wykonywania robot,
- dane dotyczące sposobu wykonywania zabezpieczenia robot,
- dane dotyczące jakości materiałów, pobierania próbek oraz wyniki przeprowadzonych badań z podaniem kto je przeprowadzał,
- wyniki prób poszczególnych elementów budowli z podaniem kto je przeprowadzał,
- inne istotne informacje o przebiegu robot.

Propozycje, uwagi i wyjaśnienia Wykonawcy, wpisane do dziennika budowy będą przedłożone Inspektorowi Nadzoru do ustosunkowania się. Decyzje Inspektora Nadzoru wpisane do dziennika budowy Wykonawca podpisuje z zaznaczeniem ich przyjęcia lub zajęciem stanowiska. Wpis projektanta do dziennika budowy obliguje Inspektora Nadzoru do ustosunkowania się.

6.8.2. Książka obmiarów

Książka obmiarów stanowi dokument pozwalający na rozliczenie faktycznego postępu każdego z elementów robot.

6.8.3. Pozostałe dokumenty budowy

Do dokumentów budowy zalicza się, oprócz wymienionych wcześniej, następujące dokumenty:

- a) zezwolenie na rozpoczęcie robot,

- b) pozwolenie na budowę, .
- c) protokoły przekazania terenu budowy,
- d) umowy cywilnoprawne z osobami trzecimi,
- e) protokoły odbioru robot,
- f) protokoły z narad i ustaleń,
- g) operaty geodezyjne,
- h) plan bezpieczeństwa i ochrony zdrowia.
- i) inne dokumenty mające związek z prowadzonymi pracami budowlanymi, a nie wymienione powyżej.

6.8.4. Przechowywanie dokumentów budowy

Dokumenty budowy będą przechowywane przez kierownika budowy na terenie budowy w miejscu odpowiednio zabezpieczonym. Zaginięcie któregokolwiek z dokumentów budowy spowoduje jego natychmiastowe odtworzenie, w formie przewidzianej prawem. W przypadku zagubienia lub zniszczenia dziennika budowy kierownik budowy powinien niezwłocznie złożyć do organu nadzoru budowlanego stosowane oświadczenie informujące o fakcie utraty dziennika budowy. Dokumenty budowy będą zawsze dostępne dla Zamawiającego i przedstawiane do wglądu na życzenie Zamawiającego.

7. OBMIAR ROBÓT

7.1. Ogólne zasady obmiaru robót

Obmiar robót będzie określać faktyczny zakres wykonywanych robót, zgodnie z dokumentacją projektową i SST, w jednostkach ustalonych w przedmiarach stanowiących odrębne opracowanie. Obmiaru robót dokonuje Wykonawca po pisemnym powiadomieniu Inspektora Nadzoru o zakresie obmierzanych robót i terminie obmiaru, co najmniej na 3 dni przed tym terminem. Wyniki obmiaru będą wpisane do książki obmiarów. Jakikolwiek błąd lub przeoczenie (opuszczenie) w ilości robót podanych w kosztorysie ofertowym lub gdzie indziej w SST nie zwalnia Wykonawcy od obowiązku ukończenia wszystkich robót. Błędne dane zostaną poprawione wg ustaleń Inspektora Nadzoru, na piśmie. Obmiar gotowych robót będzie przeprowadzony z częstością wymaganą umową lub ustalenia mi z Inspektorem Nadzoru. Sposób rozliczeń będzie prowadzony wg szczególnych ustaleń wynikających z umowy bez względu na prowadzoną książkę obmiarów.

7.2. Zasady określania ilości robót i materiałów

Obmiary będą przeprowadzane przed częściowym lub końcowym odbiorem robót. Obmiar robót zanikających przeprowadza się w czasie ich wykonywania, a robót podlegających zakryciu przeprowadza się przed ich zakryciem.

Roboty pomiarowe do obmiaru oraz nieodzwonne obliczenia będą wykonywane w sposób zrozumiały i jednoznaczny. Wymiary skomplikowanych powierzchni lub objętości będą uzupełnione odpowiednimi szkicami umieszczonymi w Księdze Obmiarów.

Poszczególne jednostki obmiarowe i ilości podane są w PRZEDMIARZE ROBÓT,

Jednostkami obmiarowymi dla instalacji sanitarnych objętych projektem są:

- m – dla instalacji rurowych
- sztuka, komplet – dla armatury, urządzeń i wyposażenia
- m2 – dla kanałów wentylacyjnych i ich izolacji
- m3, m2, t – dla prac ziemnych
- inne (tj. studnia, złącze, próba, odcinek)– zgodnie z PRZEDMIAREM ROBÓT

7.3. Urządzenia i sprzęt pomiarowy

Wszystkie urządzenia i sprzęt pomiarowy, stosowany w czasie obmiaru robót będą zaakceptowane przez Inspektora Nadzoru. Urządzenia i sprzęt pomiarowy zostaną dostarczone przez Wykonawcę. Jeśli urządzenia te lub sprzęt wymagają badań atestujących, to Wykonawca będzie posiadać ważne świadectwa legalizacji. Wszystkie urządzenia pomiarowe będą przez Wykonawcę utrzymywane w dobrym stanie, w całym okresie trwania robót.

8. ODBIÓR ROBÓT

8.1. Rodzaje odbiorów robót

W zależności od ustaleń odpowiednich SST, roboty podlegają następującym odbiorom:

- a) odbiorowi robot zanikających i ulegających zakryciu,
- a) odbiorowi instalacji i urządzeń technicznych,
 - b) odbiorowi częściowemu,
 - c) odbiorowi końcowemu,
 - d) odbiorowi po upływie okresu rękojmi
 - e) odbiorowi pogwarancyjnemu po upływie okresu gwarancji.

8.2. Odbiór robót zanikających i ulegających zakryciu

Odbiór robót zanikających i ulegających zakryciu polega na finalnej ocenie jakości wykonywanych robót oraz ilości tych robót, które w dalszym procesie realizacji ulegną zakryciu. Odbiór robót zanikających i ulegających zakryciu będzie dokonany w czasie umożliwiającym wykonanie ewentualnych korekt i poprawek bez hamowania ogólnego postępu robót. Odbioru tego dokonuje Inspektor Nadzoru. Gotowość danej części robót do odbioru zgłasza wykonawca wpisem do dziennika budowy i jednoczesnym powiadomieniem Inspektora Nadzoru. Odbiór będzie przeprowadzony niezwłocznie, nie później jednak niż w ciągu 3 dni od daty zgłoszenia wpisem do dziennika budowy i powiadomienia o tym fakcie Inspektora Nadzoru. Jakość i ilość robót ulegających zakryciu ocenia Inspektor Nadzoru na podstawie dokumentów zawierających komplet wyników badań laboratoryjnych i w oparciu o przeprowadzone pomiary, w konfrontacji z dokumentacją projektową, SST i uprzednimi ustaleniami.

8.3. Odbiór częściowy

Odbiór częściowy polega na ocenie ilości i jakości wykonanych części robót. Odbioru częściowego robót dokonuje się dla zakresu robót określonego w dokumentach umownych wg zasad jak przy odbiorze ostatecznym robót. Odbioru robót dokonuje Inspektor Nadzoru.

8.4. Odbiór końcowy

8.4.1. Zasady odbioru ostatecznego robót

Odbiór ostateczny polega na finalnej ocenie rzeczywistego wykonania robót w odniesieniu do zakresu (ilości) oraz jakości. Całkowite zakończenie robót oraz gotowość do odbioru ostatecznego będzie stwierdzona przez Wykonawcę wpisem do dziennika budowy. Odbiór ostateczny robót nastąpi w terminie ustalonym w dokumentach umowy, licząc od dnia potwierdzenia przez Inspektora Nadzoru zakończenia robót i przyjęcia dokumentów, o których mowa w punkcie 8.4.2. Odbioru ostatecznego robót dokona komisja wyznaczona przez Zamawiającego

w obecności Inspektora Nadzoru i Wykonawcy. Komisja odbierająca roboty dokona ich oceny jakościowej na podstawie przedłożonych dokumentów, wyników badań i pomiarów, ocenie wizualnej oraz zgodności wykonania robót z dokumentacją projektową i SST. W toku odbioru ostatecznego robót, komisja zapozna się z realizacją ustaleń przyjętych w trakcie odbiorów robót zanikających i ulegających zakryciu oraz odbiorów częściowych, zwłaszcza w zakresie wykonania robót uzupełniających i robót poprawkowych. W przypadkach nie wykonania wyznaczonych robót poprawkowych lub robót uzupełniających w poszczególnych elementach konstrukcyjnych i wykończeniowych, komisja przerwie swoje czynności i ustali nowy termin odbioru ostatecznego. W przypadku stwierdzenia przez komisję, że jakość wykonywanych robót w poszczególnych asortymentach nieznacznie odbiega od wymaganej dokumentacją projektową i SST z uwzględnieniem tolerancji i nie ma większego wpływu na cechy eksploatacyjne obiektu, komisja oceni pomniejszoną wartość wykonywanych robót w stosunku do wymagań przyjętych w dokumentach umowy.

8.4.2. Dokumenty do odbioru końcowego.

Podstawowym dokumentem jest protokół odbioru końcowego robót, sporządzony wg wzoru ustalonego przez Zamawiającego. Do odbioru końcowego Wykonawca jest zobowiązany przygotować następujące dokumenty:

- dokumentację powykonawczą, tj. dokumentację budowy z naniesionymi zmianami dokonanymi w toku wykonania robót oraz geodezyjnymi pomiarami powykonawczymi,
- szczegółowe specyfikacje techniczne (podstawowe z dokumentów umowy i ew. uzupełniające lub zamienne),
- protokoły odbiorów robót ulegających zakryciu i zanikających,
- protokoły odbiorów częściowych,
- recepty i ustalenia technologiczne,
- dzienniki budowy i książki obmiarów (oryginały),
- wyniki pomiarów kontrolnych oraz badań i oznaczeń laboratoryjnych, zgodne z SST i programem zapewnienia jakości (PZJ),

- deklaracje zgodności lub certyfikaty zgodności wbudowanych materiałów,
- rysunki (dokumentacje) na wykonanie robot towarzyszących oraz protokoły odbioru i przekazania tych robot właścicielom urządzeń,
- wyniki przeprowadzonych prób
- geodezyjną inwentaryzację powykonawczą robot,
- kopię mapy zasadniczej powstałej w wyniku geodezyjnej inwentaryzacji powykonawczej.

W przypadku, gdy wg komisji, roboty pod względem przygotowania dokumentacyjnego nie będą gotowe do odbioru końcowego, komisja w porozumieniu z Wykonawcą wyznaczy ponowny termin odbioru końcowego robot. Wszystkie zarządzone przez komisję roboty poprawkowe lub uzupełniające będą zestawione wg wzoru ustalonego przez Zamawiającego. Termin wykonania robot poprawkowych i robot uzupełniających wyznaczy komisja i stwierdzi ich wykonanie.

8.5. Odbiór pogwarancyjny po upływie okresu rękojmi i gwarancji

Odbiór pogwarancyjny po upływie okresu rękojmi i gwarancji polega na ocenie wykonanych robot związanych z usunięciem wad, które ujawnią się w okresie rękojmi i gwarancyjnym. Odbiór po upływie okresu rękojmi i gwarancji pogwarancyjny będzie dokonany na podstawie oceny wizualnej obiektu i raportów z użytkowania obiektu w okresie rękojmi i gwarancji, z uwzględnieniem zasad opisanych w punkcie 8.4. "Odbiór końcowy".

9. WARUNKI PŁATNOŚCI

Podstawą płatności są wystawione faktury w oparciu o protokoły odbioru poszczególnych etapów robót (zgodnie z umową zawartą między Inwestorem i Wykonawcą). Roboty nieujęte w dokumentacji, a wynikające z technologii budowy, zastosowania materiałów lub montażu urządzeń winny być uwzględnione w cenie ofertowej Wykonawcy. Brak ich wyszczególnienia w dokumentacji nie jest podstawą do roszczeń finansowych Wykonawcy w stosunku do Inwestora lub Biura Projektów.

CZĘŚĆ II (SZCZEGÓŁOWA SPECYFIKACJA TECHNICZNA (SST))

SZCZEGÓŁOWA SPECYFIKACJA TECHNICZNA (SST)

SZCZEGÓŁOWA SPECYFIKACJA TECHNICZNA

ST 01 – I INSTALACJE ZEWNĘTRZNE KANALIZACJI SANITARNEJ I DESZCZOWEJ

Klasyfikacja robót wg. Wspólnego Słownika Zamówień

CPV 45110000-1 – Roboty w zakresie burzenia i rozbiórki obiektów budowlanych; roboty ziemne

CPV 45230000-8 – Roboty budowlane w zakresie budowy rurociągów, linii komunikacyjnych i elektroenergetycznych, autostrad, dróg, lotnisk i kolei; wyrównywanie terenu

CPV 45330000-9 – Hydraulika i roboty sanitarne

CPV 45232410-9 Roboty w zakresie kanalizacji ściekowej

1. WSTĘP

1.1. Przedmiot Szczegółowej Specyfikacji Technicznej

Przedmiotem niniejszej Szczegółowej Specyfikacji Technicznej (SST) są wymagania dotyczące wykonania i odbioru przyłącza i instalacji zewnętrznej kanalizacji sanitarnej i deszczowej.

1.2. Zakres stosowania Szczegółowej Specyfikacji Technicznej

Specyfikacja techniczna stanowi dokument przetargowy i kontraktowy przy zleceniu i realizacji robót wymienionych w punkcie 1.1.

1.3. Zakres robót objętych Szczegółowej Specyfikacji Technicznej

Ustalenia zawarte w niniejszej specyfikacji dotyczą zasad prowadzenia robót związanych z wykonaniem przyłączy i instalacji zewnętrznej kanalizacji sanitarnej, technologicznej i deszczowej :

Ogólne zestawienie zakresu rzeczowego robót:

- sieć kanałów sanitarnych, grawitacyjnych PVC klasy S, SN8 SDR34
- studnie nieprzełazowe PVC/PP d=425mm z włazami B125
- studnie przełazowe betonowe z elementów prefabrykowanych d=1000÷1200 mm z włazami B-125

Zakres prac przy wykonywaniu w/w robót obejmuje:

- zabezpieczenie terenu robót,
- dostawę materiałów,
- wykonanie prac przygotowawczych, w tym rozbiórki istniejących nawierzchni, przekopy próbne oraz podwieszenie instalacji obcych,
- wykonanie wykopów wraz z umocnieniem ścian wykopu i jego odwodnieniem, kategoria gruntu I÷IV
- przygotowanie podłoża i fundamentu pod przewody i obiekty na sieci,
- ułożenie przewodów kanalizacyjnych, odgałęzień, studni kanalizacyjnej,
- wykonanie studzienek,
- zasypanie i zagęszczenie wykopu z demontażem umocnień ścian wykopu,
- zdjęcie oraz odtworzenie nawierzchni po robotach
- przeprowadzenie pomiarów i badań wymaganych w specyfikacji technicznej.

2. MATERIAŁY

2.1. Ogólne wymagania dotyczące materiałów

Wymagania ogólne zgodnie z pkt. 2. Część I : Wymagania ogólne

2.2. Przewody rurowe

2.2.1. Rury kanalizacyjne

- rury kanalizacji sanitarnej i deszczowej grawitacyjnej PVC klasy S, SN8 SDR34

2.3.1 Studnie kanalizacyjne

- **studnie PVC/PP** systemowe d=425mm z włazami żeliwnymi B125. Na komplet studzienki tworzywowej składa się kineta PP przelotowa, połączeniowa lub zbiorcza o średnicy dostosowanej do średnicy przewodu kanalizacyjnego z kielichem dla rury trzonowej, rura trzonowa (PVC-U lub PP), rura teleskopowa, zwieńczenie studni kanalizacyjnej – właz żeliwny B125 w zależności od lokalizacji w terenie. Wszystkie elementy łączone na uszczelki spełniające wymagania normy PN-EN 681-1: 2002. Stosować system jednego dostawcy dla elementów składowych studzienki.
- **studnie betonowe** z betonu wibroprasowanego C35/45 (beton B45), w klasie wodoszczelności W-8, nasiąkliwość betonu do 4%, o mrozoodporność F150, łączonych na uszczelki. Należy stosować uszczelki z kauczuku styrenowego SBR, Kauczuku etylenowo – propylenowego EPDM lub kauczuku nitylowo – butadienowego NBR. Studnie uzbroić w płyty nastudzienne z pierścieniami wyrównawczymi oraz włazami w klasie B125 wg PN-EN 124:2000. Dno studzienki wykonane jako część monolityczna wraz z kinetą w dnie z wodoszczelnego betonu kl. B15- (B20) W4 M-100 wg BN-62/6738-07 (Beton hydrotechniczny).

3. SPRZĘT

3.1. Ogólne wymagania dotyczące sprzętu

Wymagania ogólne zgodnie z pkt. 3. Część I : Wymagania ogólne

3.2. Sprzęt do robót ziemnych przygotowawczych i wykończeniowych

W zależności od potrzeb, Wykonawca zapewni następujący sprzęt do wykonania robót ziemnych i wykończeniowych:

- samochód samowładowy od 25 do 30 t,
- koparkę podsiębierną 0,4 m³ do 0,6 m³,
- koparkę przedsiębierną 0,4 m³ do 0,6 m³,
- spycharkę kołową lub gąsienicową do 100 KM,
- sprzęt do zagęszczania gruntu; zagęszczarkę wibracyjną, ubijak spalinowy, walec wibracyjny.

3.3. Sprzęt do wykonania kanalizacji sanitarnej

Wykonawca przystępujący do wykonania kanalizacji sanitarnej powinien wykazać się możliwością korzystania z następującego sprzętu:

- żurawi budowlanych samochodowych,
- wciągarek mechanicznych,
- pomp spalinowych do odwadniania wykopów,
- igłofiltrów
- kolektorów odprowadzających,
- studni drenażowych

4. TRANSPORT I SKŁADOWANIE

4.1. Ogólne wymagania dotyczące transportu i składowania.

Wymagania ogólne zgodnie z pkt. 4. Część I : Wymagania ogólne

4.2. Rury

4.2.1. Rury przewodowe

Rury mogą być przewożone dowolnymi środkami transportu w sposób zabezpieczający je przed uszkodzeniem lub zniszczeniem.

Wykonawca zapewni przewóz rur w pozycji poziomej wzdłuż środka transportu, z wyjątkiem rur betonowych o stosunku średnicy nominalnej do długości, większej niż 1,0 m, które należy przewozić w pozycji pionowej i tylko w jednej warstwie.

Wykonawca zabezpieczy wyroby przewożone w pozycji poziomej przed przesuwaniem i przetaczaniem pod wpływem sił bezwładności występujących w czasie ruchu pojazdów. Przy wielowarstwowym układaniu rur górna warstwa nie może przewyższać ścian środka transportu o więcej niż 1/3 średnicy zewnętrznej wyrobu. Pierwszą

warstwę rur kielichowych należy układać na podkładach drewnianych, zaś poszczególne warstwy w miejscach stykania się wyrobów należy przekładać materiałem wyściółkowym (o grubości warstwy od 2 do 4 cm po ugnieceniu).

Podczas prac przeładunkowych rur nie należy rzucać, przeciągać po podłożu, a szczególną ostrożność należy zachować przy przeładunku rur z tworzyw sztucznych w temperaturze blisko 0°C i niższej. Przy przeładunku z użyciem żurawi lub dźwigów należy stosować liny miękkie, np. nylonowe, bawełniano-konopne, z tworzyw sztucznych.

Rury można składować na otwartej przestrzeni, układając je w pozycji leżącej jedno- lub wielowarstwowo, albo w pozycji stojącej. Powierzchnia składowania powinna być utwardzona i zabezpieczona przed gromadzeniem się wód opadowych.

W przypadku składowania poziomego pierwszą warstwę rur należy ułożyć na podkładach drewnianych. Podobnie na podkładach drewnianych należy układać wyroby w pozycji stojącej i jeżeli powierzchnia składowania nie odpowiada w/w wymaganiom.

Wykonawca jest zobowiązany układać rury według poszczególnych grup, wielkości i gatunków w sposób zapewniający stateczność oraz umożliwiający dostęp do poszczególnych stosów lub pojedynczych rur. Wysokość sterty rur PVC nie powinna przekraczać 1,5 m. Składowane rury nie powinny być narażone na bezpośrednie działanie promieniowania słonecznego. Temperatura w miejscu przechowywania nie powinna przekraczać 30°C,

5. WYKONANIE ROBÓT

5.1. Ogólne wymagania dotyczące wykonania robót.

Wymagania ogólne Zgodnie z pkt. 5. Część I : Wymagania ogólne

5.2. Roboty przygotowawcze

Przed przystąpieniem do robót Wykonawca sporządzi plan BIOZ oraz dokona wytyczenia robót i trwale oznaczy je w terenie za pomocą kołków osiowych, kołków krawędziowych. W przypadku niedostatecznej ilości reperów stałych Wykonawca wbuduje repery tymczasowe (z rzędnymi sprawdzanymi przez służby geodezyjne), a szkice sytuacyjne reperów i ich rzędne przekaże Kierownikowi budowy.

Wykonawca zgłosi pisemnie zamiar rozpoczęcia robót do wszystkich właścicieli i użytkowników uzbrojenia nad- i podziemnego z wyprzedzeniem siedmiodniowym, ustalając warunki wykonywania robót w strefie tych urządzeń.

W celu zabezpieczenia wykopów przed zalaniem wodą pompowaną z wykopów lub z opadów atmosferycznych powinny być zachowane przez Wykonawcę co najmniej następujące warunki:

- górne krawędzie bali przyściennych powinny wystawać co najmniej 15 cm ponad ściśle przylegający teren;
- powierzchnia terenu powinna być wyprofilowana ze spadkiem umożliwiającym łatwy odpływ wody poza teren przylegający do wykopu;
- w razie konieczności wykonany zostanie ciąg odprowadzający wodę na bezpieczną odległość.

5.3. Prace rozbiórkowe

Prace rozbiórkowe obejmują usunięcie z pasa montażowego istniejących nawierzchni i innych, w stosunku do których zostało to przewidziane w Dokumentacji Projektowej lub nakazane przez Inspektora Nadzoru.

5.4. Roboty ziemne

W przypadku usytuowania wykopu w jezdni Wykonawca dokona rozbiórki nawierzchni i podbudowy, a materiał z rozbiórki odwiezie i złoży w miejscu uzgodnionym z Inspektorem Nadzoru.

Przed rozpoczęciem wykonywania wykopów należy wykonać przekopy próbne w celu zlokalizowania istniejącego uzbrojenia. Istniejące uzbrojenie należy zabezpieczyć i podwiesić na szerokości wykopu.

Wykopy należy wykonać jako otwarte obudowane. Jeżeli materiały obudowy nie są fabrycznie zabezpieczone przed szkodliwym wpływem warunków atmosferycznych, to powinny one być zabezpieczone przez Wykonawcę poprzez zastosowanie odpowiednich środków antykorozyjnych lub impregnacyjnych właściwych dla danego materiału.

Metoda wykonywania wykopów mechanicznie z wywozem przez Wykonawcę na odkład lub ze złożeniem urobku wzdłuż wykopu oraz ręcznie z zastosowaniem urządzeń do mechanicznego wydobywania urobku.

Wykopy pod przewody powinny być rozpoczynane od najniższego położonego punktu rurociągu przesuwając się stopniowo do góry. Wykonanie obrysu wykopu należy dokonać przez ułożenie przy jego krawędziach bali lub dyli

deskowania w ten sposób, aby jednocześnie były ustalone odcinki robocze. Elementy te należy przytwierdzić kołkami lub klamrami.

Minimalna szerokość wykopu w świetle obudowy powinna być dostosowana do średnicy przewodu i wynosić 0,8 m plus średnica zewnętrzna przewodu. Deskowanie ścian wykopu należy prowadzić w miarę jego głębinia.

Wszystkie napotkane przewody podziemne na trasie wykonywanego wykopu, krzyżujące się lub biegnące równoległe z wykopem powinny być zabezpieczone przed uszkodzeniem a w razie potrzeby podwieszono w sposób zapewniający ich eksploatację.

Wykop powinien być zabezpieczony barierą o wysokości 1,0 m.

Dno wykopu powinno być równe i wykonane ze spadkiem ustalonym w Dokumentacji Projektowej, przy czym powinno być ono na poziomie wyższym od rzędnej projektowanej o 0,20 m.

Zdjęcie pozostawionej warstwy (0,20 m) gruntu należy wykonać bezpośrednio przed wykonaniem podsypki i ułożeniem przewodów. Usunięcie tej warstwy Wykonawca wykona ręcznie lub w sposób uzgodniony z Inspektorem nadzoru.

5.5. Przygotowanie podłoża

Należy wykonać podłoże z piasku zagęszczonego o minimum grubości 20 cm zgodnie z Dokumentacją Projektową.

Wskaźnik zagęszczenia powinien być nie niższy niż $I_s=0,97$. Rodzaj gruntu do zasypywania wykopów Wykonawca uzgodni z Inspektorem nadzoru.

W miejscach wskazanych w dokumentacji projektowej odcinki o zmniejszonym przykryciu należy na całej długości i szerokości wykopu wzdłuż i po bokach rurociągu izolować termicznie keramzytem minimum 0,5m ponad wierzch rury. Aby ograniczyć zawilgocenie keramzytu wskazane należy przykryć go od góry folią, na której układa się wierzchnią warstwę gruntu.

5.6. Odwodnienie wykopów

Podczas prowadzenia wykopów na trasie kanałów grawitacyjnych oraz wykopów w miejscu włączenia do sieci miejskiej kanalizacji sanitarnej może wystąpić konieczność wykonania odwodnienia. Tam, gdzie odwodnienie wykopów będzie niezbędne, należy je odwozić i utrzymywać odwodnienie przez czas montażu, aż do zakończenia wszystkich prób i zasypania wykopów.

Odwodnienie wykopów w rejonie poziomów wody zawieszonoj i stref sączonej możliwe jest wyłącznie jako pompowanie bezpośrednio wody z wykopu.

Na terenach gdzie występują grunty niespoiste odwodnienie prowadzić należy w następujący sposób:

- a) 0,5 m powyżej dna wykopu - odwodnienie powierzchniowe,
- b) od 0,5 - 1,0 - igłofiltry rozstawione co 2,0 m,
- c) od 1,0 m do 1,5m- igłofiltry rozstawione co 1,0 m
- d) 1,5 m i wyżej - igłofiltry rozstawione co 0,5 m

Na terenach gdzie występują grunty spoiste odwodnienie prowadzić należy w następujący sposób:

- a) do 1,0 m powyżej dna wykopu - odwodnienie powierzchniowe,
- b) od 1,0- 2,0 - igłofiltry rozstawione co 2,0 m,
- c) W szczególnych przypadkach może zaistnieć zmiana sposobu odwodnienia:
- d) przy wystąpieniu wyższego poziomu wód gruntowych, poprzez zagęszczenie rozstawu igłofiltrów,
- e) przy wystąpieniu niższego poziomu wód gruntowych, poprzez rzadsze rozstawienie igłofiltrów lub zastosowanie odwodnienie powierzchniowego.

Każdorazowo sposób odwadniania należy dobrać do aktualnie panujących warunków gruntowo-wodnych i uzgodnić go z Inżynierem geologiem i inspektorem nadzoru.

Wodę z odwodnienia wykopów należy odprowadzić rurociągiem tymczasowym do najbliższego lub studni kanalizacji deszczowej. Zgodę oraz sposób odprowadzania wody do rowu lub studni należy uzgodnić z jego właścicielem. Wszelkie wymagania stawiane przez właściciela rowu będą przestrzegane przez Wykonawcę Robót

5.7. Zabezpieczenie wykopów przed zalaniem wodą z opadów atmosferycznych

W celu zabezpieczenia wykopów przed zalaniem wodą z opadów atmosferycznych powinny być zachowane co najmniej następujące warunki:

- a) górne krawędzie bali przyściennych powinny wystawać co najmniej 15 cm ponad ścielnie przylegający teren,
- b) powierzchnia terenu powinna być wyprofilowana ze spadkiem umożliwiającym łatwy odpływ wody poza teren przylegający do wykopu,
- c) wprowadzenie wód z drenażu odwadniającego do studzienek zbiorczych w wykopie powinno być wykonane zgodnie z dokumentacją, w miejscach odpowiednio zabezpieczonych przed rozmyciem.
- d) w przypadku zaistnienia konieczności odwodnienia wykopów zakłada się ich odwodnienie za pomocą pompowania powierzchniowego. W dnie wykopu należy wykonać studzienkę zbiorczą, w której umieszczona zostanie pompa zanurzeniowa.
- e) odwadnianie prowadzić w sposób ciągły, aż do zasypania wykopu, nie dopuszczając doprzzerw w pracy pompy,
- f) w przypadku zaistnienia przerwy ponowne usuwanie wody z wykopu prowadzić powoli, aby nie powodować wymywania cząsteczek gruntu,
- g) w żadnym wypadku nie dopuszczać do pompowania wody z zawiesiną gruntu.

5.8. Pozostałe uwagi

Nie wyklucza się zastosowania innych sposobów odwadniania wykopów zgodnie z osobnym opracowaniem projektowym w przypadku stwierdzenia odmiennych niż zakładane na etapie projektu warunków geologiczno – wodnych podczas realizacji robót. Rozwiązanie te będą na bieżąco uzgadnianie przez Wykonawcę z kierownikiem budowy i uprawnionym geologiem.

Wykonawca powinien, o ile wymagają tego warunki terenowe, wykonać urządzenia, które zapewnią odprowadzenie wód gruntowych i opadowych poza obszar robót ziemnych tak, aby zabezpieczyć grunty przed przewilgoceniem i nawodnieniem. Wykonawca ma obowiązek takiego wykonywania wykopów i nasypów, aby powierzchniom gruntu nadawać w całym okresie trwania robót spadki, zapewniające prawidłowe odwodnienie. Jeżeli, wskutek zaniedbania Wykonawcy, grunty ulegną nawodnieniu, które spowoduje ich długotrwałą nieprzydatność, Wykonawca ma obowiązek usunięcia tych gruntów i zastąpienia ich gruntami przydatnymi. Odprowadzenie wód do istniejących zbiorników naturalnych i urządzeń odwadniających musi być poprzedzone uzgodnieniem z odpowiednimi instytucjami.

Technologia wykonania wykopu musi umożliwiać jego prawidłowe odwodnienie w całym okresie trwania robót ziemnych.

Wodę z odwodnienia wykopów należy odprowadzić rurociągiem tymczasowym zgodnie z odrębnym opracowaniem

5.9. Roboty montażowe

Spadki i głębokość posadowienia rurociągu powinny spełniać poniższe warunki:

- spadki i trasy kanałów powinny być zgodne z Dokumentacją Projektową,
- głębokość ułożenia przewodów przy nie stosowaniu izolacji cieplnej i środków zabezpieczających podłoże i przewód przed przemarzaniem powinna być taka, aby jego przykrycie mierzone od wierzchu przewodu do powierzchni projektowanego terenu było większe niż głębokość przemarzania gruntów, wg PN-81/B-03020 o 0,2 m;. Przy mniejszych zagłębieniach zachodzi konieczność odpowiedniego ocieplenia kanału.
- W miejscach wskazanych w dokumentacji projektowej odcinki o zmniejszonym przykryciu należy na całej długości i szerokości wykopu wzdłuż i po bokach rurociągu izolować termicznie keramzytem minimum 0,3m. Aby ograniczyć zawilgocenie i rozmywanie keramzytu wskazane miejsca należy przykryć go od góry folią, na której układa się wierzchnią warstwę gruntu.

5.10. Odgałęzienia; przyłącza

Przy wykonywaniu odgałęzień należy przestrzegać następujących zasad:

- trasa odgałęzienia powinna być prosta, bez załamań w planie i pionie,
- minimalny przekrój przewodu odgałęzienia powinien wynosić 160 mm,

- włączenie odgałęzienia do kanału może być wykonane za pośrednictwem studzienki rewizyjnej,
- spadki odgałęzień powinny być zgodne z Dokumentacją Projektową
- w przypadku konieczności włączenia odgałęzienia na wysokości większej niż 0,5 m nad dnem studzienki należy stosować kaskady umieszczone na zewnątrz poza ścianką studzienki.

5.11. Izolacje

Rury z tworzyw sztucznych nie wymagają żadnych izolacji za wyjątkiem lokalizacji w strefie przemarzania warstwą keramzytu min. 0,3m i folią zabezpieczającą.

5.12. Zasypanie wykopów i ich zagęszczenie

Zасыpywanie rur w wykopie należy prowadzić warstwami grubości 20 cm. Materiał zasypkowy powinien być równomiernie układany i zagęszczany po obu stronach przewodu (do wysokości 30cm ponad wierzch rury materiał zagęszczać ręcznie).

Wskaźnik zagęszczenia powinien być nie niższy niż $I_s=0,97$ dla rur zagłębionych poniżej 1,40m i $I_s=1,00$ powyżej 1,40m i dla rurociągów prowadzonymi pod drogami dla ruchu kołowego. Rodzaj gruntu do zasypywania wykopów Wykonawca uzgodni z Inspektorem nadzoru.

5.13. Zabezpieczenie przed wyporem

Studnie należy posadzić w obudowanych, odwodnionych, suchym wykopie, na warstwie betonu klasy B-15 o grubości 10 cm, z zastosowaniem podsypki żwirowej o dobrym uziarnieniu grubości 15 cm lub na 16,0 cm warstwie piasku stabilizowanego cementem o $R_m=1,5$ MPa z zagęszczeniem do $I_s=1,0$ (zastosować odpowiednio do warunków wodno-gruntowych w poziomie posadowienia). Studnie zabezpieczyć przed wyporem wody gruntowej stabilizując jej posadowienie w gruncie przez obetonowanie kinety lub inne rozwiązanie docierające kinetę proponowane przez dostawcę studni.

6. KONTROLA JAKOŚCI ROBÓT

6.1. Ogólne wymagania dotyczące kontroli jakości robót.

Wymagania ogólne zgodnie z pkt. 6. Część I : Wymagania ogólne

6.2. Kontrola, pomiary i badania

6.2.1. Badania przed przystąpieniem do robót

Przed przystąpieniem do robót Wykonawca powinien wykonać badania mające na celu:

- zakwalifikowania gruntów do odpowiedniej kategorii,
- określenie rodzaju gruntu i jego uwarstwienia,
- określenie stanu terenu,
- ustalenie składu betonu i zapraw,
- ustalenie sposobu zabezpieczenia wykopów przed zalaniem wodą,
- ustalenie metod wykonywania wykopów,
- ustalenie metod prowadzenia robót i ich kontroli w czasie trwania budowy.

6.2.2. Kontrola, pomiary i badania w czasie robót

W szczególności kontrola powinna obejmować:

- sprawdzenie rzędnych założonych ław celowniczych w nawiązaniu do podanych stałych punktów wysokościowych z dokładnością do 5 mm,
- badanie zabezpieczenia wykopów przed zalaniem wodą,
- sprawdzenie zabezpieczenia istniejącego uzbrojenia w wykopie
- badanie i pomiary szerokości, grubości i zagęszczenia wykonanej warstwy podłoża z kruszywa mineralnego lub betonu,
- badanie odchylenia osi kanałów,
- sprawdzenie zgodności z Dokumentacją Projektową założenia przewodów i studzienek,
- badanie odchylenia spadku kanałów,
- sprawdzenie prawidłowości ułożenia przewodów,
- sprawdzenie prawidłowości uszczelniania przewodów,
- badanie wskaźników zagęszczenia poszczególnych warstw zasypu,

- sprawdzenie rzędnych posadowienia studzienek i pokryw włazowych,
- sprawdzenie wykonanych izolacji.

6.2.3. Dopuszczalne tolerancje i wymagania

- odchylenie odległości krawędzi wykopu w dnie od ustalonej w planie osi wykopu nie powinno wynosić więcej niż 5 cm,
- odchylenie wymiarów w planie nie powinno być większe niż 0,1 m,
- odchylenie grubości warstwy podłoża nie powinno przekraczać 3 cm,
- odchylenie szerokości warstwy podłoża nie powinno przekraczać 5 cm,
- odchylenie przewodu rurowego w planie, odchylenie odległości osi ułożonego przewodu od osi przewodu ustalonej na ławach celowniczych nie powinna przekraczać 2 cm,
- odchylenie spadku ułożonego przewodu od przewidzianego w projekcie nie powinno przekraczać -5% projektowanego spadku (przy zmniejszonym spadku) i +10% projektowanego spadku (przy zwiększonym spadku),
- wskaźnik zagęszczenia zasyпки wykopów określony w trzech miejscach na długości 100 m
- rzędne pokryw studzienek powinny być wykonane z dokładnością do 1 cm.

7. ODBIÓR ROBÓT

7.1. Ogólne zasady odbioru robót

Wymagania ogólne zgodnie z pkt. 8. Część I : Wymagania ogólne

7.2. Odbiór robót zanikających i ulegających zakryciu

Odbiór robót zanikających i ulegających zakryciu przeprowadza się dla poszczególnych faz robót podlegających zakryciu. Roboty te należy odebrać przed wykonaniem następnej części robót, uniemożliwiających odbiór robót poprzednich.

Odbiorowi robót zanikających i ulegających zakryciu podlegają:

- roboty montażowe wykonania rur kanałowych i odgałęzień wraz z podłożem i drenażem,
- badanie szczelności przewodów wykonać zgodnie z PN-EN 1610
- protokoły odbioru technicznego zgodne z Załącznik 1,2 „Zeszyt 9 - COBRTI INSTAL WTWiO sieci kanalizacyjnych”
- zasypany, zagęszczony wykop.

Odbiór robót zanikających powinien być dokonany w czasie umożliwiającym wykonanie korekt i poprawek, bez hamowania ogólnego postępu robót.

Wyniki przeprowadzonych badań powinny być ujęte w formie protokołu, szczegółowo omówione, wpisane do dziennika budowy, zinwentaryzowane przez służby geodezyjne i podpisane przez nadzór techniczny.

7.3. Odbiór końcowy

Odbiorowi końcowemu podlega:

- zbadanie zgodności Dokumentacji Projektowej ze stanem faktycznym i inwentaryzacją geodezyjną,
- zbadaniu zgodności protokołu odbioru wyników badań stopnia zagęszczenia gruntu zasypany wykopu,
- zbadanie protokołów odbiorów z prób szczelności przewodów kanalizacyjnych.

Wyniki badań przeprowadzonych podczas odbioru końcowego należy uznać za dokładne, jeżeli wszystkie wymagania (badanie dokumentacji i szczelności przewodów) zostały spełnione. Jeżeli któreś z wymagań przy odbiorze technicznym końcowym nie zostało spełnione, należy ocenić jego wpływ na stopień sprawności działania przewodu i w zależności od tego określić konieczne dalsze postępowanie.

Wyniki przeprowadzonych badań należy udokumentować wpisem do dziennika budowy oraz przekazać wraz z kompletną dokumentacją Inwestorowi i podpisane przez nadzór techniczny oraz członków komisji przeprowadzającej badania.

8. OBMIAR ROBÓT

Podstawowymi jednostkami obmiarowymi są:

- m – dla montażu instalacji rurowych
- sztuka, komplet – dla armatury, urządzeń i wyposażenia

m³,m², m – dla prac ziemnych
inne (tj. odcinek, próba, separator) – zgodnie z PRZEDMIAREM ROBÓT

Pozostałe wymagania zgodnie z pkt. 7. Część I : Wymagania ogólne

9. PODSTAWA PŁATNOŚCI

Wymagania ogólne zgodnie z pkt. 9. Część I : Wymagania ogólne

10. PRZEPISY ZWIĄZANE

10.1. Podstawowe akty prawne

1.	Ustawa z dnia 7 lipca 1994 r. – Prawo budowlane (Obwieszczenie Marszałka Sejmu Rzeczypospolitej Polskiej z dnia 21 listopada 2003 r. w sprawie ogłoszenia jednolitego tekstu ustawy – Prawo budowlane – Dz.U. nr 207 poz. 2016 z 2003 r. z późniejszymi zmianami wraz z rozporządzeniami wydanymi z delegacji w/w ustawy), Ustawa z dnia 16 kwietnia 2004 r o wyrobach budowlanych (Dz.U. nr 92 poz. 881 z 2004r. wraz z rozporządzeniami wydanymi z delegacji w/w ustawy)
3.	Ustawa z dnia 12 września 2002 r. o normalizacji (Dz.U. nr 169 poz. 1386 z 2002 r. z późniejszymi zmianami wraz z rozporządzeniami wydanymi z delegacji w/w ustawy), Ustawa z dnia 30 sierpnia 2002 r. o systemie oceny zgodności (Dz.U. nr 204 poz. 2087 z 1998 r. wraz z rozporządzeniami wydanymi z delegacji w/w ustawy)
4.	Ustawa z dnia 26 czerwca 1974 r. – Kodeks pracy (tekst jednolity Dz.U. nr 21 poz. 94 z 2004 r. z późniejszymi zmianami wraz z rozporządzeniami dotyczącymi szczegółowych przepisów BHP wydanymi z delegacji w/w ustawy)
5.	Ustawa z dnia 27 kwietnia 2001 r. – Prawo ochrony środowiska (Dz.U. nr 62 poz. 627 z 2001 r. z późniejszymi zmianami wraz z rozporządzeniami wydanymi z delegacji w/w ustawy)
6.	Ustawa z dnia 18 lipca 2001 r. – Prawo wodne (Dz.U. nr 115 poz. 1229 z 2001 r. z późniejszymi zmianami wraz z rozporządzeniami wydanymi z delegacji w/w ustawy)
7.	Ustawa z dnia 7 czerwca 2001 r. o zbiorowym zaopatrzeniu w wodę i zbiorowym odprowadzeniu ścieków (Dz.U. nr 72 poz. 747 z 2001 r. z późniejszymi zmianami wraz z rozporządzeniami wydanymi z delegacji w/w ustawy)
8.	Ustawa z dnia 24 sierpnia 1991 r. o ochronie przeciwpożarowej (tekst jednolity Dz.U. nr 147 poz. 1229 z 2002 r. z późniejszymi zmianami wraz z rozporządzeniami wydanymi z delegacji w/w ustawy)
9.	Ustawa z dnia 21 grudnia 2000 r. o dozorcze technicznym (Dz.U. nr 122 poz. 1321 z 2000 r. z późniejszymi zmianami wraz z rozporządzeniami wydanymi z delegacji w/w ustawy)
10.	Ustawa z dnia 21 marca 1985 r. o drogach publicznych (tekst jednolity Dz.U. nr 204 poz. 2068 z 2004 r. z późniejszymi zmianami wraz z rozporządzeniami wydanymi z delegacji w/w ustawy)
11.	Ustawa z dnia 10 kwietnia 1997 r. – Prawo energetyczne (tekst jednolity Dz.U. nr 153 poz. 1504 z 2003 r. z późniejszymi zmianami wraz z rozporządzeniami wydanymi z delegacji w/w ustawy) Ustawa z dnia 16 kwietnia 2004 r. o ochronie przyrody (Dz.U. nr 92 poz. 880 z 2004 r. z późniejszymi zmianami wraz z rozporządzeniami wydanymi z delegacji w/w ustawy)

10.2. Normy

- | | | |
|----|---------------|--|
| 1. | PN-EN 1610 | Budowa i badania przewodów kanalizacyjnych |
| 2. | PN-81/B-03020 | Grunty budowlane. Posadowienie bezpośrednie budowli. Obliczenia statyczne i projektowanie |
| 3. | PN-B-10736 | Roboty ziemne. Wykopy otwarte dla przewodów wodociągowych i kanalizacyjnych. Warunki techniczne wykonania. |
| 4. | PN-B-06712 | Kruszywa mineralne do betonu |
| 5. | PN-B-11111 | Kruszywa mineralne. Kruszywa naturalne do nawierzchni drogowych. Żwir i mieszanka |
| 6. | PN-EN-295 | Rury i kształtki kamionkowe i ich połączenia w sieci drenażowej i |

- | | | |
|-----|---------------------|--|
| | | kanalizacyjnej |
| 7. | PN-B-14501 | Zaprawy budowlane zwykłe |
| 8. | PN-H-74051-00 | Włazy kanałowe. Ogólne wymagania i badania |
| 9. | PN-EN 124 | Zwieńczenia wpustów i studzienek kanalizacyjnych do nawierzchni dla ruchu pieszego i kołowego. Zasady konstrukcji, badania typu, znakowanie, sterowanie jakością |
| 10. | PN-H-74051-02 | Włazy kanałowe. Klasy B, C, D (włazy typu ciężkiego) |
| 11. | PN-H-74086 | Stopnie żeliwne do studzienek kontrolnych |
| 12. | BN-88/6731-08 | Cement. Transport i przechowywanie |
| 13. | BN-62/6738-03,04,07 | Beton hydrotechniczny |
| 14. | PN-B-10729 | Kanalizacja – studzienki kanalizacyjne |
| 15. | PN-EN 1917 | Studzienki włazowe i niewłazowe z betonu niezbrojonego, z betonu zbrojonego włóknem stalowym i żelbetowe |
| 16. | PN-B-24620 | Lepiki, masy i roztwory asfaltowe stosowane na zimno |
| 17. | PN-85/C-89205 | Rury kanalizacyjne z nieplastyfikowanego polichlorku winylu. |
| 18. | PN-C-89221 | Rury drenarskie karbowane z nieplastyfikowanego polichlorku winylu |
| 29. | BN-84/6366-10 | Kształtki drenarskie typ 50 z polietylenu wysokociśnieniowego. |

10.3. Inne dokumenty

1. Katalog budownictwa
 - KB4-4.12.1.(6) Studzienki połączeniowe (lipiec 1980)
 - KB4-4.12.1.(7) Studzienki przelotowe (lipiec 1980)
 - KB4-4.12.1.(8) Studzienki spadowe (lipiec 1980)
2. Wymagania techniczne COBRI INSTAL Zeszyt 9. Warunki techniczne wykonania i odbioru sieci kanalizacyjnych – 2003 r.
3. Warunki Techniczne Wykonania i Odbioru rurociągów z tworzyw sztucznych
4. Warunki techniczne wykonania i odbioru robót budowlano-montażowych – tom I rozdz. IV, Arkady 1989 r. – Roboty ziemne.

ST 02 –INSTALACJE C.O. i C.T i ŹRÓDŁO CIEPŁA

Klasyfikacja robót wg. Wspólnego Słownika Zamówień

45000000-7 Roboty budowlane

45300000-0 Roboty instalacyjne w budynkach

45331000-6 Instalowanie urządzeń grzewczych, wentylacyjnych i klimatyzacyjnych

45331100-7 Instalowanie centralnego ogrzewania

1. WSTĘP

1.1. Przedmiot Szczegółowej Specyfikacji Technicznej

Przedmiotem niniejszej Szczegółowej Specyfikacji Technicznej (SST) są wymagania dotyczące wykonania i odbioru instalacji centralnego ogrzewania, ciepła technologicznego oraz kompaktowego węzła ciepła.

1.2. Zakres stosowania Szczegółowej Specyfikacji Technicznej

Specyfikacja techniczna stanowi dokument przetargowy przy zleceniu i realizacji robót wymienionych w punkcie 1.1.

1.3. Zakres robót objętych Szczegółową Specyfikacją Techniczną

Niniejsza specyfikacja techniczna dotyczy wykonania instalacji c.o.

Ogólne zestawienie zakresu rzeczowego robót:

- instalacja c.o. w kotłowni z rur stalowych – czarnych wg PN-80/H-74219 łączonych przez spawanie.
- instalacja c.o. z rur PE-X / Al / PE-x lub zamiennie PE-RT/ Al. / PE-RT (wyposażona w grzejniki stalowe -płytowe - gałazki do grzejników
- montaż izolacji termicznej

Zakres robót przy wykonywaniu w/w instalacji ogrzewczej obejmuje:

- zabezpieczenie miejsca robót,
- wykonanie niezbędnych pomocniczych robót budowlanych; przekuć, bruzd, zamurowań, przepustów,
- montaż rurociągów stalowych oraz przewidzianej armatury
- montaż tranzytów c.o. z rur PP –Stabi PN20
- montaż instalacji c.o. (gałazki) z rur PE-x/Al/PE- wraz z rozdzielaczami
- wykonanie izolacji przewodów,
- przeprowadzenie pomiarów i badań wymaganych w specyfikacji technicznej.

2. MATERIAŁY

2.1. Ogólne wymagania dotyczące materiałów

Wymagania ogólne zgodnie z pkt. 2. Część I : Wymagania ogólne

2.2. Rury przewodowe c.o.

2.2.1. Rury instalacyjne

2.2.1.1. Rury stalowe.

- Dla instalacji c.o. w kotłowni zastosować rury stalowe, czarne wg PN-80/H-74219

2.2.1.2 Rury tworzywowe

- Dla gałazek w instalacji ogrzewczej c.o. należy zastosować rury i kształtki wielowarstwowe PE-x lub PE-RT z warstwą antydyfuzyjną i wkładką stabilizacyjną aluminiową w sztangach, łączonych przez kształtki zaciskowe systemowe.
- Dla gałazek w instalacji ogrzewczej c.o. należy zastosować rury i kształtki wielowarstwowe PE-x lub PE-RT z warstwą antydyfuzyjną i wkładką stabilizacyjną aluminiową w zwojach, łączonych przez kształtki zaciskowe systemowe.
- Minimalne wymagane standardy :

Zasadnicze charakterystyki wyrobu budowlanego dla zamierzonego zastosowania lub zastosowań	Deklarowane właściwości użytkowe
Cechy geometryczne	Wymiary zgodne z PN-EN ISO 22391-2:2010, pkt 6.2
Właściwości mechaniczne	Projektowa wytrzymałość na ciśnienie wewnętrzne zgodna z PN-EN ISO 22391-2:2010, pkt 7 + Annex pkt A.2 PE-RT TYP I: klasa 1 – 3,29 MPa klasa 2 – 2,68 MPa klasa 4 – 3,25 MPa klasa 5 – 2,38 MPa PE-RT TYP II: klasa 1 – 3,53 MPa klasa 2 – 3,37 MPa klasa 4 – 3,38 MPa klasa 5 – 2,88 MPa
Właściwości fizyczne	Trwałość termiczna zgodna z PN-EN ISO 22391-2:2010, pkt 8 klasa 1 – $T_{rob}=60\text{ °C} / T_{max}=80\text{ °C}$ klasa 2 – $T_{rob}=70\text{ °C} / T_{max}=80\text{ °C}$ klasa 4 – $T_{rob}=60\text{ °C} / T_{max}=70\text{ °C}$ klasa 5 – $T_{rob}=80\text{ °C} / T_{max}=90\text{ °C}$
Cechowanie	Zgodne z PN-EN ISO 22391-2:2010, pkt 10
Reakcja na ogień	Klasa F
Wpływ na jakość wody	Zgodny z PN-EN ISO 22391-2:2010, pkt 4.3 - dopuszczone do kontaktu z wodą pitną

2.2.2. Rury ochronne

Jako tuleje ochronne zastosować rury ciśnieniowe z polietylenu PE100 wg PN-EN 12201, PN-EN 13244-1:2004 i ZAT/97-01-001 lub stalowe.

2.3. Elementy montażowe

Jako elementy montażowe należy zastosować:

- łączniki i kształtki rurowe systemu producenta rur,
- łączniki i kształtki gwintowane/przejsciowe systemu producenta rur,
- uchwyty i zawiesia systemowe lub obejmy uniwersalne do rur z wkładką gumową.

Połączenie rurociągów stalowych wykonać jako spawane lub systemowe. Natomiast połączenia urządzeń i armatury wykonać jako gwintowane lub kołnierzowe.

2.4. Armatura

Jako armaturę przewodową (odcinającą, regulacyjną, pomiarową) zastosować:

- Zawory odcinające kulowe (do DN50)– PN16, temperatura pracy $0\div 80\text{ °C}$; obudowa z mosiądzu chromowanego
- Przepustnice bezkołnierzowe (od DN65) – PN16 ; korpus z żeliwa szarego z uszczelnieniem EPDM z dźwignią ręczną; $t = -15\text{ °C} \div 120\text{ °C}$
- Filtry gwintowane z osadnikiem (do DN 50) - 300 mikronów (0,3 mm) dla DN1/2" ; 500 mikronów (0,5 mm) dla DN3/4" - 2"; korpus : mosiądz, osadnik : stal nierdzewna. Filtr z zaworem upustowym ; min PN10; temperatura pracy $-10\text{ °C} \div 100\text{ °C}$
- Filtry kołnierzowe z osadnikiem (od DN 65) - 500 mikronów (0,5 mm) dla DN40/DN50 ; 800 mikronów (0,8 mm) dla $DN \geq 65$ korpus : mosiądz, osadnik : stal nierdzewna. Filtr z zaworem upustowym ; min PN10; temperatura pracy $-10\text{ °C} \div 100\text{ °C}$
- Łączniki amortyzacyjne kołnierzowe : min. PN10 – wykonanie z EPDM; temperatura pracy $-20\text{ °C} \div 95\text{ °C}$
- Manometry wskazówkowe : z kurkami odcinającymi , z gwintami zewnętrznymi 1/4" ; zakres $0 \div 10$ bar z podziałką co max 0,1 bar ; średnica korpusu min. 100mm ; temperatura pracy $-10\text{ °C} \div 100\text{ °C}$

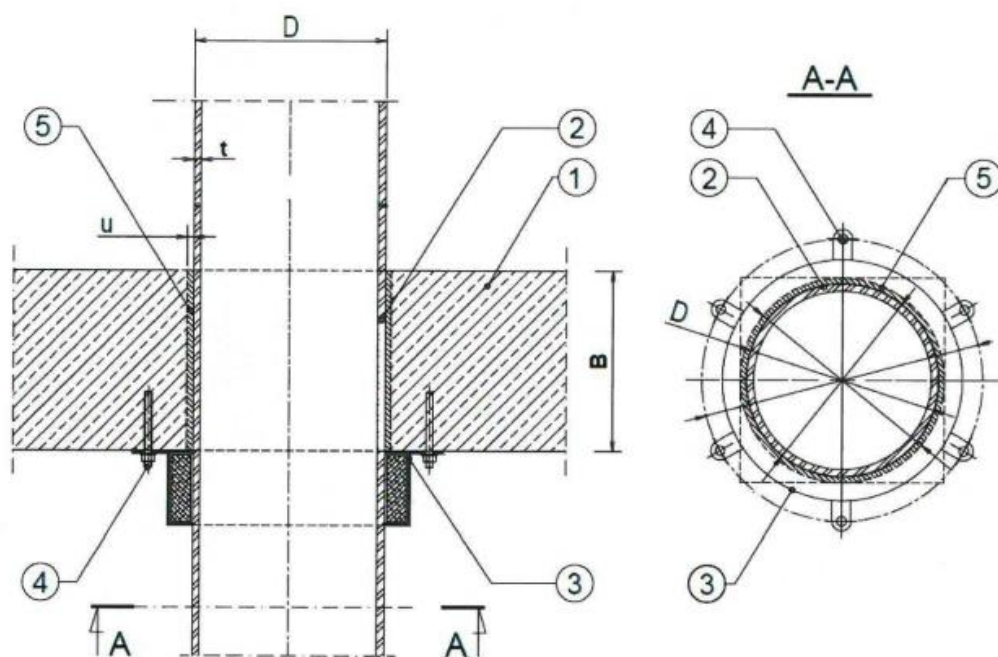
- Termometry : bimetaliczne ; $-10^{\circ}\div 100^{\circ}\text{C}$ z podziałką co 2.5°C ; średnica korpusu min. 100mm
- Zawory zwrotne grzybkowe gwintowane (do DN50) – PN16 bar; korpus z żeliwa sferoidalnego; uszczelka EPDM; zespół zamknięcia żeliwo / brąz
- Zawory zwrotne grzybkowe kołnierzowe (od DN65) – PN16 bar; korpus z żeliwa sferoidalnego; uszczelka EPDM; zespół zamknięcia żeliwo / brąz
- Zwory regulacyjno - pomiarowe z mechanizmem ręcznym – z żeliwa szarego PN16 ; wyposażone w końcówki do podłączanie kurków do napełniania instalacji lub urządzenia do pomiaru różnicy ciśnień; mechanizm do ustawiania nastawy wstępnej; z funkcją odcięcia; uszczelnienie EPDM
- Zawory równoważąco – regulacyjne do odbiorników końcowych (nagrzewnice) z regulacją płynną – PN16; temperatura pracy $-20^{\circ}\text{C}\div 120^{\circ}\text{C}$; żeliwo szare lub stop odporny na odcynkowanie; z pokrętkiem do nastawy wstępnej funkcją odcięcia; z króćcami pomiarowymi do równoważenia instalacji; z siłownikiem do sterowania sygnałem 0..10V; prędkość 30s/mm; siła regulacji 125N ; IP54 ; z widocznym wskaźnikiem położenia
- Zawory regulacyjne z siłownikiem dla nagrzewnic w centralach wentylacyjnych (w dostawie z centralą) – wymagania : PN16; żeliwo szare; temperatura pracy $0^{\circ}\text{C}\div 100^{\circ}\text{C}$; uszczelnienie EPDM O-ring; prędkość 9s/mm –(dla centrali NK1WK1 możliwość pracy z wodą z glikolem min 40%)
- odpowietrzniki automatyczne $\varnothing 15$ PN10; $t_{\text{max}}=120^{\circ}\text{C}$; (glikol do 40%)

2.5. Systemowe przejścia pożarowe

Wykonawca zobowiązany jest zastosować systemowy i maksymalnie zunifikowany rodzaj zabezpieczenia przejść p.poż. przez przegrody budowlane. Przejścia p.poż. powinny spełniać co najmniej następujące wymagania :

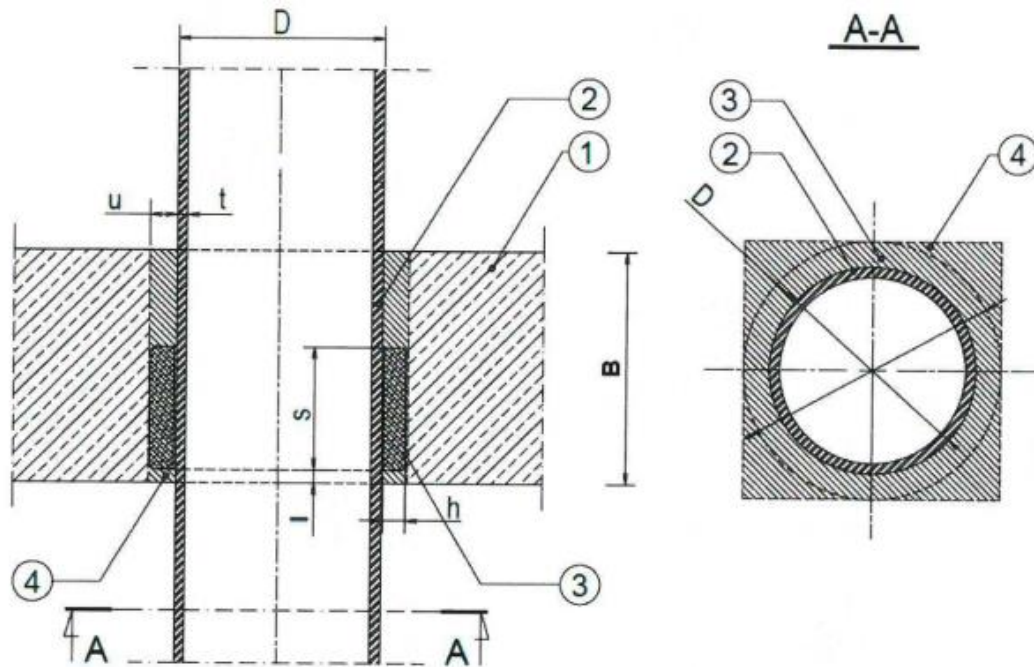
- klasa ogniowa co najmniej równa odporności pożarowej przegrody
- posiadać aprobatę ITB
- posiadać aktualną deklarację właściwości użytkowych
- posiadać Certyfikat Zgodności ITB

2.5.1 Rury palne (tworzywa sztuczne) – przykładowy przepust



- 1 strop o grubości $B \geq 150$ mm
- 2 rura z tworzywa sztucznego o średnicy D i grubości ścianki rury t
- 3 kołnierz ogniochronny zamontowany jednostronnie na zewnątrz, od dołu stropu
- 4 stalowy łącznik mocujący
- 5 przestrzeń pomiędzy otuliną rury, a stropem wypełniona zaprawą cementową, o grubości $u \leq 10$ mm

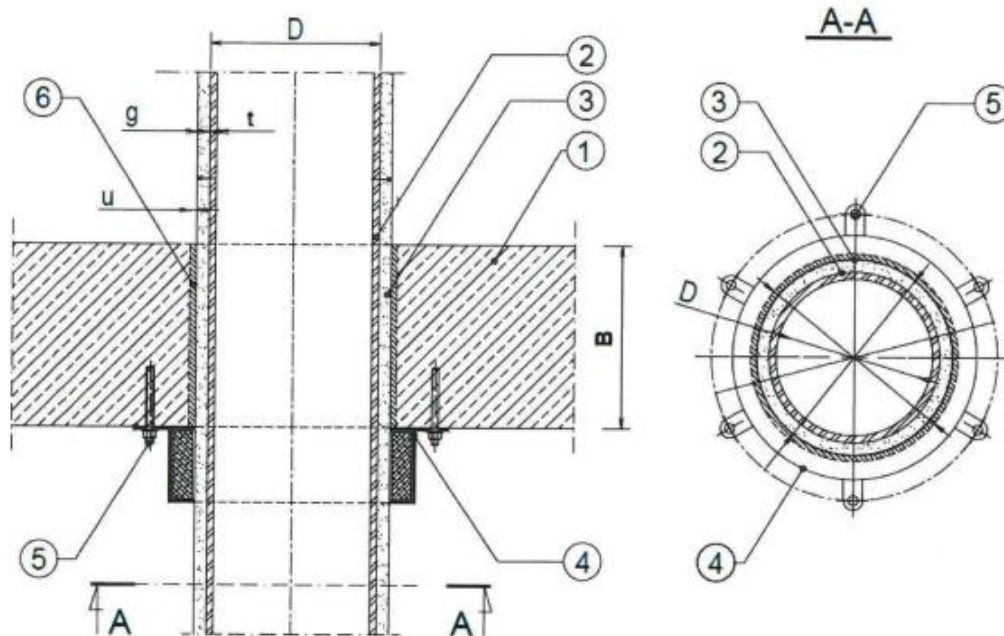
Rys. 6. Przejście rury z tworzywa sztucznego przez strop, uszczelnione kołnierzem ogniochronnym



- 1 strop o grubości $B \geq 150$ mm
- 2 rura z tworzywa sztucznego o średnicy D i grubości ścianki rury t
- 3 opaska ogniochronna l , o wymiarach $h \times s$, umieszczona w odległości $l = 10$ mm od spodu stropu
- 4 przestrzeń pomiędzy rurą, a ścianą wypełniona zaprawą cementową, o grubości $u \leq 25$ mm

Rys. 27.Przejście rury z tworzywa sztucznego przez strop, uszczelnione opaską ogniochronną

2.5.2 Rury stalowe - przykładowy przepust



- 1 strop o grubości $B \geq 150$ mm
- 2 rura metalowa lub z tworzywa sztucznego o średnicy D i grubości ścianki rury t
- 3 otulina z elastycznej pianki elastomerycznej (FEF) o grubości g
- 4 kołnierz ogniochronny zamontowany jednostronnie na zewnątrz, od dołu stropu
- 5 stalowy łącznik mocujący
- 6 przestrzeń pomiędzy otuliną rury, a stropem wypełniona zaprawą cementową, o grubości $u \leq 10$ mm

Rys. 5. Przejście rury metalowej lub z tworzywa sztucznego izolowanej otuliną z elastycznej pianki elastomerycznej (FEF) przez strop, uszczelnione kołnierzem ogniochronnym

2.6. Grzejniki

2.6.1. Grzejniki płytowe.

W instalacji c.o. zastosować grzejniki płytowe stalowe, w kolorze białym, typ V dolnozasilane.

Zastosowano grzejniki :

- z zintegrowanymi wkładkami termostatycznymi z możliwością nastawy wstępnej
- głowicami do regulacji manualnej (zakres temp. 16-26°C)
- głowicami do regulacji manualnej, antykradzieżowe z blokadą temperatury (zakres temp. 16-26°C)
- typowe do zastosowań w pomieszczeniach bytowych

Grzejniki powinny spełniać wymagania co najmniej jak poniżej :

Zasadnicze charakterystyki	Właściwości użytkowe	Zharmonizowane specyfikacje techniczne
Klasa odporności na ogień	A1	EN 442-1:2014
Emisja substancji szkodliwych	brak	
Szczelność pod ciśnieniem	Brak wycieków przy ciśnieniu 1,3 razy wyższym niż maksymalne ciśnienie robocze (kPa) Maksymalne ciśnienie robocze 1000 kPa ¹⁾	
Temperatura powierzchni	Maksymalnie 120 °C ²⁾	
Wytrzymałość na ciśnienie	Brak odkształceń przy ciśnieniu 1,69 razy wyższym niż maksymalne ciśnienie robocze (kPa)	
Normalna moc cieplna	$\Phi_{30} = 863 \text{ W}$ ³⁾ $\Phi_{50} = 1709 \text{ W}$ ⁴⁾	
Równanie normalnej charakterystyki cieplnej	$\Phi = 9,189 * \Delta T^{1,3358}$ ⁵⁾	
Trwałość jako:		
Odporność na korozję	Brak oznak korozji po 100 h testu wilgotności	
Odporność na mniejsze uderzenia	klasa 0	

Przypisy 1)... 5). Są to wielkości przykładowe dla grzejnika płytowego C22-600-1000 (EN 442-2:2014 rys. G.6).
Konkretne wartości dla wszystkich produktów objętych tą deklaracją znajdują się na etykietach produktów, w katalogach

2.6.2. Rozdzielacze ogrzewania grzejnikowego

Zastosowano rozdzielacze ze stali nierdzewnej przystosowane do instalacji ogrzewania grzejnikowego o średnicy DN20-25 kompletne wraz z armaturą odcinającą i odpowietrzającą.

Na belce zasilania: zawór odcinający , zintegrowany odpowietrznik, zawór napełniający / spustowy z gwintem przyłączeniowym G 1/2” do podłączania węża.

Na belce powrotu: zintegrowany odpowietrznik, zawór napełniający / spustowy z gwintem przyłączeniowym G 1/2.” do podłączania węża oraz zawór równoważący przepływu z końcówkami pomiarowymi. Ilości wyjść zgodnie z częścią rysunkową opracowania.

2.7. Ogrzewanie podłogowe

2.7.1. Rury instalacyjne do ogrzewania podłogowego

Rury instalacyjne do ogrzewania podłogowego z PE-X lub PE-RT 17x2,0 z osłoną antydyfuzyjną – ogrzewanie płaszczynowe. Maksymalne ciśnienie robocze p=6,0 bar, maksymalna temperatura t=60/70°C.Minimalny promień gięcia 5 x d.

Minimalne wymagane standardy użytkowe dla rur ogrzewania podłogowego:

Zasadnicze charakterystyki wyrobu budowlanego dla zamierzonego zastosowania lub zastosowań	Deklarowane właściwości użytkowe
Cechy geometryczne	Wymiary zgodne z PN-EN ISO 22391-2:2010, pkt 6.2
Właściwości mechaniczne	Projektowa wytrzymałość na ciśnienie wewnętrzne zgodna z PN-EN ISO 22391-2:2010, pkt 7 + Annex pkt A.2 PE-RT TYP I: klasa 1 – 3,29 MPa klasa 2 – 2,68 MPa klasa 4 – 3,25 MPa klasa 5 – 2,38 MPa PE-RT TYP II: klasa 1 – 3,53 MPa klasa 2 – 3,37 MPa klasa 4 – 3,38 MPa klasa 5 – 2,88 MPa
Właściwości fizyczne	Trwałość termiczna zgodna z PN-EN ISO 22391-2:2010, pkt 8 klasa 1 – $T_{rob}=60\text{ °C} / T_{max}=80\text{ °C}$ klasa 2 – $T_{rob}=70\text{ °C} / T_{max}=80\text{ °C}$ klasa 4 – $T_{rob}=60\text{ °C} / T_{max}=70\text{ °C}$ klasa 5 – $T_{rob}=80\text{ °C} / T_{max}=90\text{ °C}$
Cechowanie	Zgodne z PN-EN ISO 22391-2:2010, pkt 10
Reakcja na ogień	Klasa F
Wpływ na jakość wody	Zgodny z PN-EN ISO 22391-2:2010, pkt 4.3 - dopuszczone do kontaktu z wodą pitną

2.7.2. Rozdzielacze ogrzewania podłogowego

Zastosowano rozdzielacze ze stali nierdzewnej przystosowane do instalacji ogrzewania podłogowego o średnicy DN25-32 kompletne wraz z przepływomierzami oraz z siłownikami termicznymi 230V oraz z rozdzielaczem regulacji do zasilenia zadajników pomieszczeniowych oraz siłowników.

Na belce zasilania: zawór regulacyjny przepływu z możliwością wstępnej regulacji i odcięcia, zintegrowany odpowietrznik, zawór napełniający / spustowy z gwintem przyłączeniowym G 3/4" do podłączania węża.

Na belce powrotu: wkładki zaworowe z gwintem przyłączeniowym M30 x 1,5 z kapturkiem ochronnym, zintegrowany odpowietrznik, zawór napełniający / spustowy z gwintem przyłączeniowym G 3/4" do podłączania węża, oraz zawór równoważący z końcówkami pomiarowymi. Wszystkie rozdzielacze wyposażone w armaturę pompowo – mieszającą.

Ilości wyjść zgodnie z częścią rysunkową opracowania.

2.7.3. Zadajniki ogrzewania podłogowego

Zadajniki ogrzewania podłogowego poszczególnych pomieszczeń powinny znajdować się w pomieszczeniach przez nie obsługiwanych (termostat w zadajniku) lub w przypadku lokalizacji poza obsługiwany pomieszczeniem powinny być wyposażone w zdalny termostat pomieszczeniowy połączony z zadajnikiem.

Standard zadajnika powinien zapewniać :

- zadawanie temperatury pomieszczenia (18÷24)
- posiadać wyświetlacz LCD
- realizować automatykę PI
- współpracować z siłownikami termicznymi zaworów na rozdzielaczach

- obsługiwać co najmniej 5 siłowników termicznych
- realizować / wyświetlać tryby i parametry jak poniżej :

Symbol	Opis	Objaśnienie
	Temperatura	Wyświetla faktyczną temperaturę pomieszczenia (R) lub wartość zadaną (S). Wartość zadana jest określoną przez użytkownika temperaturą docelową.
R	Temperatura pomieszczenia	Wyświetlana temperatura jest temperaturą aktualną
S	Wartość zadana	Wyświetlana temperatura jest temperaturą docelową (zadaną).
	Tryb grzewczy aktywny	Tryb grzewczy jest aktywny
	Tryb standardowy	Tryb standardowy jest aktywny
	Tryb zredukowany	Tryb zredukowany jest aktywny (oszczędzanie energii)
	Program sterowania czasowego	Regulator wybiera automatycznie tryb standardowy lub zredukowany na podstawie zewnętrznego programu sterowania czasowego
	Tryb blokady	Chroni regulator pokojowy przed dostępem osób nieupoważnionych

Połączenie zadajników / regulatorów z rozdzielaczami regulacji 230V zgodnie z rozwiązaniami producentów systemów sterowania.

2.9. Podgrzewacze pojemnościowe

- pojemność znamionowa min. 1000 L
- wysokość maks. 22000 mm
- średnica z izolacją maks. 1200 mm
- Wielkość trwałej wydajności cieplnej wody użytkowej dl 60°C przy $t_{80^{\circ}\text{C}}=88$ kW

2.9.1 Izolacja zbiorników

- Izolacja cieplna zasobnika wykonana z twardej pianki poliuretanowej gr. min 40 mm

2.10 Pompy obiegowe

2.10.1. Pompy na obiegach grzewczych

Punkty pracy podano w części rysunkowej opracowania.

Wytyczne dla dobieranych pomp grzewczych

Wskaźnik efektywności energetycznej (EEI): $\leq 0,20$
 Pompa wysokiej wydajności regulowana elektronicznie,
 Konstrukcja silnika : EC
 Napięcie znamionowe U= 230 V
 Przyłącze : kołnierzowe
 Funkcje :

Standardowo wyposażona w moduł obsługi ręcznej za pomocą jednego przycisku do sterowania następującymi funkcjami:

- Pompa wł./wyl.
- Wybór rodzaju regulacji: - dp-c (stała różnica ciśnień)
- dp-v (zmienna różnica ciśnień)
- dp-T (różnica ciśnień uzależniona od temperatury)
- Tryb regulacji ręcznej (ustawianie stałej prędkości obrotowej)
- Automatyczna praca w trybie obniżenia nocnego (funkcja samoucząca)

- Ustawianie wartości zadanej lub prędkości obrotowej
- Graficzny wyświetlacz pompy ze wskaźnikiem obrotowym, umożliwiający poziome lub pionowe ustawienie modułu, pokazujący:
- Stan roboczy
 - Tryb regulacji
 - Wartość zadaną różnicy ciśnień lub prędkości obrotowej
 - Komunikaty o błędach i komunikaty ostrzegawcze
- Świetlna sygnalizacja awarii, bezpotencjałowa zbiorcza sygnalizacji awarii
- Korpus pompy z żeliwa szarego, wirnik z tworzywa sztucznego wzmocnionego włóknem szklanym, wał ze stali nierdzewnej z węglowymi łożyskami ślizgowymi impregnowanymi metalem

2.11 Naczynia wzbiorcze

INSTALACJE GRZEWcze

Ciśnieniowe naczynie przeponowe do zamkniętych instalacji grzewczych i chłodniczych. Konstrukcja zgodnie z EN 13831, dopuszczenie zgodnie z dyrektywą UE o urządzeniach ciśnieniowych 97/23/WE, oznaczenie CE.

Charakterystyka:

- spawane
- lakierowana powłoka zewnętrzna w kolorze szarym lub białym
- niewymienna półmembrana
- naczynia od $V_{nom}=8$ dm³ do $V_{nom}= 25$ dm³ : w wykonaniu wiszącym
- naczynia od $V_{nom}=35$ dm³ : w wykonaniu stojącym

Dane doborowe:

Dane doborowe podano w części rysunkowej opracowania

INSTALACJA WODY UŻYTKOWEJ

Ciśnieniowe naczynie przeponowe, przepływowe, do instalacji przygotowania ciepłej wody użytkowej, podwyższających ciśnienie i zaopatrujących w wodę. Konstrukcja i kontrola zgodnie z EN 13831 i DVGW. Dopuszczenie zgodnie z dyrektywą UE o urządzeniach ciśnieniowych 97/23/WE, oznaczenie CE.

Charakterystyka:

- z armaturą przepływową, odcinającą i opróżniającą
- wymienna workowa membrana butylowa
- lakierowana powłoka zewnętrzna i wewnętrzna, wewnętrzna powłoka zgodnie z KTW-A, powłoka zewnętrzna w kolorze zielonym
- atest PZH
- wykonanie stojące
- manometr w przestrzeni gazowej
- **Dane techniczne:**
 Dop. ciśnienie pracy: 10 i 16 bar
 Dop. temp. pracy: 70 °C
 Ciśnienie wstępne: 4,0 bar

2.12. Izolacje

2.12.1. Izolacje antykorozyjne

Dowolne materiały do wykonywania powłok malarskich odpornych na podwyższoną temperaturę do stosowania wewnątrz pomieszczeń, posiadające niezbędne atesty, certyfikaty i aprobaty. Materiały należy wykorzystać w okresie gwarancji przydatności.

2.7.2. Izolacje termiczne

Grubość Izolacji termicznej rurociągów należy wykonać zgodnie z:

- zgodnie z PN-B-02421 oraz z Dz. U. z 2002 r. Nr 75 Poz. 690 wraz z późniejszymi zmianami obowiązującymi na dzień sporządzenia niniejszej dokumentacji oraz opisem technicznym

L.p.	Rodzaj przewodu lub komponentu	Minimalna grubość izolacji
------	--------------------------------	----------------------------

		cieplnej (materiał 0,035 W/ m*K) ¹⁾
1	Średnica wewnętrzna do 22mm	20mm
2	Średnica wewnętrzna od 22mm do 35mm	30mm
3	Średnica wewnętrzna od 35mm do 100mm	Równa d wewnętrznej rury
4	Średnica wewnętrzna ponad 100mm	100mm
5	Przewody i armatura wg poz. 1-4 przechodzące przez ściany lub stropy, skrzyżowania przewodów	½ wymagań z poz. 1-4
6	Przewody ogrzewania centralnego wg poz. 1-4, ułożone w komponentach budowlanych między ogrzewanymi pomieszczeniami różnych użytkowników	½ wymagań z poz. 1-4
7	Przewody wg poz. 6 ułożone w podłodze	13 mm

Uwaga:

1) przy zastosowaniu materiału izolacyjnego o innym współczynniku przenikania ciepła niż podano w tabeli, należy odpowiednio skorygować grubość warstwy izolacyjnej.

Zastosowano następujące rodzaje izolacji termicznej :

- **rurociągi c.o. w kotłowni** . - Otulina z wełny skalnej. Otulina posiada okładzinę ze wzmocnionej zbrojeniem folii aluminiowej, specjalnie oznaczonej nazwą produktu i zakładkę samoprzylepną. Łączenie poprzez zakładki samoprzylepne i samoprzylepne taśmy montażowe.
 - Klasa reakcji na ogień A 2L-s1,d0 wyrób
 - Gęstość nominalna 100kg/m³
 - Maksymalna temperatura stosowania ≤ 250°C
 - Opór dyfuzyjny pary wodnej sd ≥ 200 m

Temperatura [C]	10	50	100
λ [W/mK]	0,033	0,037	0,044
- **rurociągi c.o. poza kotłownią**.- Izolacja z pianki polietylenowej o zamkniętej strukturze komórkowej, dodatkowo pokryta zewnętrzną folią polietylenową chroniącą przed wpływem wilgoci.

Przewodność cieplna (DIN 52613 / EN ISO 8497):

- < 0,040 W/mK
- Klasa palności: BL-s1, d0
- Zakres dopuszczalnych temperatur: od -45°C do +100°C
- Izolacja dźwiękowa < 30 dB

3. SPRZĘT

3.1. Ogólne wymagania dotyczące sprzętu

Wymagania ogólne zgodnie z pkt. 3. Część I : Wymagania ogólne

4. TRANSPORT I SKŁADOWANIE

4.1. Ogólne wymagania dotyczące transportu i składowania.

Wymagania ogólne zgodnie z pkt. 4. Część I : Wymagania ogólne

4.2. Rury przewodowe i ochronne

Rury w wiązkach muszą być transportowane na samochodach o odpowiedniej długości. Kształtki należy przewozić w odpowiednich pojemnikach. Podczas transportu, przeładunku i magazynowania rur i kształtek należy unikać ich zanieczyszczenia. Rury w czasie transportu nie powinny stykać się z ostrymi przedmiotami, mogącymi spowodować uszkodzenia mechaniczne.

Podczas prac przeładunkowych rur nie należy rzucać, przeciągać po podłożu, a szczególną ostrożność należy zachować przy przeładunku rur z tworzyw sztucznych w temperaturze blisko 0°C i niższej.

Rury należy składować w położeniu poziomym na płaskim, równym podłożu, w sposób gwarantujący zabezpieczenie ich przed uszkodzeniem i opadami atmosferycznymi oraz spełnienie warunków BHP. Składowane rury nie powinny być narażone na bezpośrednie działanie promieniowania słonecznego. Temperatura w miejscu przechowywania nie powinna przekraczać 30°C.

4.3. Elementy montażowe

Zaleca się transportowanie w oryginalnych opakowaniach producenta. Elementy wyposażenia należy przechowywać w magazynach lub w pomieszczeniach zamkniętych w pojemnikach.

4.5. Armatura

Transport armatury powinien odbywać się krytymi środkami. Zaleca się transportowanie w oryginalnych opakowaniach producenta. Elementy wyposażenia należy przechowywać w magazynach zamkniętych w pojemnikach.

Dostarczoną na budowę armaturę należy uprzednio sprawdzić na szczelność.

4.6. Izolacje

Materiały przeznaczone do wykonania izolacji powinny być przewożone krytymi środkami transportu w sposób zabezpieczający je przed zawilgoceniem, zanieczyszczeniem i zniszczeniem.

Wyroby i materiały stosowane do wykonywania izolacji cieplnych należy przechowywać w pomieszczeniach krytych i suchych. Należy unikać dłuższego działania promieni słonecznych na otuliny z PE, ponieważ materiał ten nie jest odporny na promienie ultrafioletowe.

Materiały przeznaczone do wykonania izolacji ciepłochronnej powinny mieć płaszczyzny i krawędzie nieuszkodzone, a odchyłki ich wymiarów w stosunku do nominalnych wymiarów produkcyjnych powinny zawierać się w granicach tolerancji określonej w odpowiednich normach przedmiotowych.

Materiały do izolacji antykorozyjnej przechowywać w wydzielonych pomieszczeniach zamkniętych z działającą wentylacją (przeznaczonych na magazyn materiałów łatwopalnych) w zamkniętych pojemnikach. Temperatura w miejscu przechowywania nie powinna przekraczać 30°C.

5. WYKONANIE ROBÓT

5.1. Ogólne wymagania dotyczące wykonania robót.

Wymagania ogólne zgodnie z pkt. 5. Część I : Wymagania ogólne

5.2. Montaż rurociągów

Przed układaniem przewodów należy sprawdzić trasę oraz usunąć możliwe do wyeliminowania przeszkody, mogące powodować uszkodzenie przewodów (np. pręty, wystające elementy zaprawy betonowej i muru).

Rurociągi instalacji ogrzewczej z rur stalowych, łączone będą przez spawanie.

Przed zamontowaniem należy sprawdzić, czy elementy przewidziane do zamontowania nie posiadają uszkodzeń mechanicznych oraz czy w przewodach nie ma zanieczyszczeń (ziemia, papiery i inne elementy). Rur pękniętych lub w inny sposób uszkodzonych nie wolno używać.

Przewody prowadzić poziomo na podłożu betonowym w warstwach izolacji podłogowej – przewidziano spust wody przez przedmuch sprężonym powietrzem oraz odpowietrzanie miejscowe. Zachować normatywne odległości i usytuowanie w stosunku do pozostałych instalacji i wyposażenia budynku.

Rozstaw podpór, zawieszek, punktów stałych i ślizgowych na instalacji z rur z tworzyw sztucznych zgodnie z wytycznymi producenta rur.

Kompensacja wydłużeń cieplnych naturalna na załamaniach trasy.

Przejścia przez przegrody budowlane wykonać w tulejach ochronnych. Wolną przestrzeń między zewnętrzną ścianą rury i wewnętrzną tulei należy wypełnić odpowiednim materiałem termoplastycznym. Wypełnienie powinno zapewniać jedynie możliwość osiowego ruchu przewodu. Długość tulei powinna być większa od grubości ściany lub stropu.

W miejscach przejść przewodów przez ściany i stropy nie wykonywać połączeń przewodów.

5.3. Montaż armatury i osprzętu

Montaż armatury i osprzętu ma być wykonany zgodnie z instrukcjami producenta i dostawcy.

Przed wbudowaniem skontrolować stan, prawidłowość działania i szczelność dostarczonej armatury.

Sposób wbudowania armatury musi zapewniać kierunek czynnika zgodny z kierunkiem oznaczonym na korpusie armatury.

Po zamontowaniu należy wykonać nastawy armatury regulacyjnej zgodnie z Dokumentacją Projektową.

5.4. Badania i uruchomienie instalacji

Instalacja przed zakryciem bruzd i przed pomalowaniem elementów musi być poddana próbie szczelności.

Instalacje należy dokładnie odpowietrzyć

Tablica 11

**Badanie odbiorcze szczelności wodą zimną,
instalacji ogrzewczej wykonanej z przewodów z tworzywa sztucznego**

Przebieg badania		
Nazwa czynności	Czas trwania	Warunki zakończenia badania z wynikiem pozytywnym
Badanie wstępne		
podniesienie ciśnienia w instalacji do wartości ciśnienia próbnego	-	
obserwacja instalacji i podniesienie ciśnienia w instalacji do wartości ciśnienia próbnego	10 minut	brak przecieków i rosznienia, spadek ciśnienia spowodowany jest wyłącznie elastycznością przewodów z tworzywa sztucznego
obserwacja instalacji i podniesienie ciśnienia w instalacji do wartości ciśnienia próbnego	10 minut	
obserwacja instalacji	10 minut	
podniesienie ciśnienia w instalacji do wartości ciśnienia próbnego	-	
obserwacja instalacji	½ godziny	brak przecieków i rosznienia, spadek ciśnienia nie większy niż 0,6 bar
<p>UWAGA: w przypadku nie spełnienia chociaż jednego warunku uznania badania wstępnego za zakończone z wynikiem pozytywnym, wynik badania ocenia się negatywnie. W takim przypadku należy usunąć przyczynę wyniku negatywnego i ponownie wykonać badanie wstępne od początku.</p>		
Badanie główne <i>(do badania głównego należy przystąpić bezpośrednio po badaniu wstępnym zakończonym wynikiem pozytywnym)</i>		
podniesienie ciśnienia w instalacji do wartości ciśnienia próbnego	-	brak przecieków i rosznienia, spadek ciśnienia nie większy niż 0,2 bar
obserwacja instalacji	2 godziny	
<p>UWAGA 1: w przypadku nie spełnienia chociaż jednego warunku uznania badania głównego za zakończone z wynikiem pozytywnym, wynik badania ocenia się negatywnie. W takim przypadku należy usunąć przyczynę wyniku negatywnego i ponownie wykonać całe badanie, poczynając od początku badania wstępnego</p>		
<p>UWAGA 2: badanie główne zakończone wynikiem pozytywnym kończy badanie odbiorcze szczelności, z wyjątkiem instalacji z przewodów z tworzywa sztucznego, dla których producent wymaga przeprowadzenia także innych badań, nazwanych w WTWiO badaniami uzupełniającymi.</p>		
Badanie uzupełniające <i>(do badania uzupełniającego jeżeli takie badanie jest wymagane przez producenta przewodów z tworzywa sztucznego, należy przystąpić bezpośrednio po badaniu głównym zakończonym wynikiem pozytywnym)</i>		
Przebieg badania (czynności i czas ich trwania) oraz warunki uznania wyników badania za zakończone wynikiem pozytywnym, powinny być zgodne z wymaganiami producenta przewodów z tworzywa sztucznego		

**Badanie odbiorcze szczelności wodą zimną,
instalacji ogrzewczej wykonanej z przewodów metalowych (ze stali lub miedzi)**

Połączenia przewodów	Przebieg badania		
	Nazwa czynności	Czas trwania	Warunki uznania wyników badania za pozytywne
spawane, lutowane, zaciskane ^{*)} , kołnierzone	podniesienie ciśnienia w instalacji do wartości ciśnienia próbnego	-	brak przecieków i roszenia, szczególnie na połączeniach i dławnicach
	obserwacja instalacji	½ godziny	j.w. ponadto manometr nie wykaże spadku ciśnienia,
gwintowane	podniesienie ciśnienia w instalacji do wartości ciśnienia próbnego	-	brak przecieków i roszenia, szczególnie na połączeniach i dławnicach
	obserwacja instalacji	½ godziny	j.w. ponadto ciśnienie na manometrze nie spadnie więcej niż 2 %.

^{*)} połączenia przewodów zaciskane przez dokręcanie lub zaprasowywanie

5.5. Regulacja hydrauliczna instalacji

Należy wykonać regulację hydrauliczną wraz z równoważeniem celem osiągnięcia projektowanym parametrami projektowych instalacji z dopuszczalnymi odchyłkami. Wyniki regulacji hydraulicznej należy potwierdzić protokołem z pomiarów.

5.5. Wykonanie izolacji

Roboty izolacyjne należy rozpocząć po zakończeniu montażu rurociągów, przeprowadzeniu próby szczelności i wykonaniu zabezpieczenia antykorozyjnego powierzchni przeznaczonych do zaizolowania oraz po potwierdzeniu prawidłowości wykonania powyższych robót protokołem odbioru. Otuliny termoizolacyjne powinny być nałożone na styk i powinny ściśle przylegać do powierzchni izolowanej. W przypadku wykonywania izolacji wielowarstwowej, styki poprzeczne i wzdłużne elementów następnej warstwy nie powinny pokrywać odpowiednich styków elementów warstwy dolnej.

Wszystkie prace izolacyjne, jak np. przycinanie, mogą być prowadzone przy użyciu konwencjonalnych narzędzi. Łączenie izolacji wykonać z zastosowaniem folii samoprzylepnych będących integralną częścią systemu izolacji (otulin) oraz poprzez klejenie klejem systemowym. Sposób izolowania kolan, trójników, armatury zgodnie z wymaganiami producenta systemu w technologii jednorodnej z izolacji odcinków prostych.

5.5.1. Izolacje antykorozyjne.

Przewody stalowe oczyścić do III stopnia czystości wg instrukcji KOR-3A i zabezpieczyć farbami termoodpornymi do 200° C poprzez pokrycie jedną warstwą farby gruntującej i dwoma warstwami farby kryjącej.

Prace malarski wykonywać z zachowaniem odpowiedniej wentylacji pomieszczenia.

5.5.2. Izolacje termiczne.

Otuliny termoizolacyjne powinny być nałożone na styk i powinny ściśle przylegać do powierzchni izolowanej. W przypadku wykonywania izolacji wielowarstwowej, styki poprzeczne i wzdłużne elementów następnej warstwy nie powinny pokrywać odpowiednich styków elementów warstwy dolnej.

Wszystkie prace izolacyjne, jak np. przycinanie, mogą być prowadzone przy użyciu konwencjonalnych narzędzi. Montaż izolacji cieplnej rozpoczynać należy po uprzednim przeprowadzeniu wymaganych prób szczelności, wykonaniu zabezpieczenia antykorozyjnego powierzchni przeznaczonych do zaizolowania, jeżeli jest wymagane, oraz po potwierdzeniu prawidłowości wykonania powyższych robót protokołem odbioru. Możliwe jest odcinkowe wykonanie izolacji kanałów przed ich montażem z pozostawieniem nieizolowanych połączeń kanałowych, które zostaną zaizolowane po przeprowadzeniu wymaganych prób szczelności.

Powierzchnia kanału lub urządzenia powinna być czysta i sucha. Nie dopuszcza się wykonywania izolacji cieplnych na powierzchniach zanieczyszczonych ziemią, cementem, smarami itp. oraz na powierzchniach z niecałkowicie wyschniętą lub uszkodzoną powłoką antykorozyjną. Materiały przeznaczone do wykonania izolacji cieplnych i zimnochronnych powinny być suche, czyste i nie uszkodzone, a sposób składowania materiałów na

stanowisku pracy powinien wykluczać możliwość ich zawilgocenia lub uszkodzenia. Całość robót przeprowadzić zgodnie z instrukcją montażu producenta.

6. KONTROLA JAKOŚCI ROBÓT

6.1. Ogólne wymagania dotyczące kontroli jakości robót.

Wymagania ogólne zgodnie z pkt. 6. Część I : Wymagania ogólne

6.2. Kontrola, pomiary i badania

6.2.1. Badania przed przystąpieniem do robót

Przed przystąpieniem do robót montażowych Wykonawca powinien wykonać badania (odbiory międzyoperacyjne) mające na celu:

- umiejscowienie i wymiary otworów pod przejścia przewodów instalacyjnych,
- wymiary i czystość bruzd ściennych, zgodność bruzd z pionem lub założonymi spadkami,
- przy wykonywaniu komór lub studzienek – wymiary wewnętrzne, wykonanie dna i ścianek, odwodnienie,
- ustalenie składu betonu i zapraw,
- ustalenie metod prowadzenia robót i ich kontroli w czasie trwania budowy.

6.2.2. Kontrola, pomiary i badania w czasie robót

W szczególności kontrola powinna obejmować:

- zbadanie materiałów i elementów obudowy pod kątem ich zgodności z cechami podanymi w Dokumentacji Projektowej i warunkami technicznymi podanymi przez wytwórcę,
- badanie zachowania warunków bezpieczeństwa pracy,
- badanie ułożenia przewodu,
- badanie lokalizacji i zachowania układu technologicznego urządzeń,
- badanie zabezpieczenia antykorozyjnego powierzchni zewnętrznych instalacji,
- badanie oznakowanie instalacji,
- badanie regulacji instalacji ogrzewczej,
- badanie natężenia hałasu wywoływanego przez instalację,
- sprawdzenie montażu armatury,
- badanie zabezpieczenia instalacji ogrzewczej przed możliwością wtórnego zanieczyszczenia wody wodociągowej,
- badanie jakości wody stosowanej do napełniania i uzupełniania instalacji,
- badanie odpowietrzenia instalacji,
- badanie zabezpieczenia instalacji przed przekroczeniem granicznych wartości ciśnienia i temperatury,
- badanie szczelności instalacji wodą zimną – wykonane zgodnie z Tablica 10,11 „Wymagania Techniczne COBRTI INSTAL , Zeszyt 6” *Warunki Techniczne Wykonania i Odbioru Instalacji Grzewczych*”
- regulacja na zimno i gorąco zgodnie z „Wymagania Techniczne COBRTI INSTAL , Zeszyt 6” *Warunki Techniczne Wykonania i Odbioru Instalacji Grzewczych*”
- badanie poprawności działania i szczelności instalacji na gorąco – wykonane zgodnie z wytycznymi producenta.

6.2.4. Dopuszczalne tolerancje i wymagania

Przewody instalacji należy prowadzić po trasach zgodnych z Dokumentacją Projektową. Odstępstwa od Dokumentacji Projektowej mogą dotyczyć dostosowania instalacji do wprowadzonych zmian konstrukcyjno-budowlanych.

Podczas badań, kontroli oraz prób wielkości mierzone powinny zachować dopuszczalne tolerancje i wymagania podane w normach oraz warunkach wykonania i odbioru przedmiotowej instalacji.

7. ODBIÓR ROBÓT

7.1. Ogólne zasady odbioru robót

Wymagania ogólne zgodnie z pkt. 8. Część I : Wymagania ogólne

7.2. Odbiór robót zanikających i ulegających zakryciu

Odbiorowi robót zanikających i ulegających zakryciu podlegają wszystkie technologiczne czynności związane z:

- roboty przygotowawcze,
- wykonanie przejść przez przegrody, bruzd, kanałów, studzienek, komór,
- roboty montażowe wykonania rurociągów ulegających zakryciu,
- próby szczelności w/w przewodów.

Odbiór robót zanikających powinien być dokonany w czasie umożliwiającym wykonanie korekt i poprawek bez hamowania ogólnego postępu robót.

Inspektor nadzoru dokonuje odbioru robót zanikających.

7.3. Odbiór końcowy

Odbiorowi końcowemu podlega:

- sprawdzenie kompletności dokumentacji do odbioru technicznego końcowego (polegające m.in. na sprawdzeniu zgodności instalacji z projektem powykonawczym),
- sprawdzenie protokołów odbiorów międzyoperacyjnych,
- sprawdzenie protokołów odbiorów częściowych,
- sprawdzenie protokołów z wynikami badań odbiorczych,
- uruchomienie instalacji oraz sprawdzenie osiągnięcia zakładanych parametrów.
- Protokoły odbiorów instalacji zgodnie z Załącznik 1,2,3,4 „Wymagania Techniczne COBRTI INSTAL , Zeszyt 6” Warunki Techniczne Wykonania i Odbioru Instalacji Grzewczych”

Wyniki przeprowadzonych badań podczas odbioru powinny być ujęte w formie protokołu, szczegółowo omówione, wpisane do dziennika budowy i podpisane przez nadzór techniczny oraz członków komisji przeprowadzającej badania. Wyniki badań przeprowadzonych podczas odbioru końcowego należy uznać za dokładne, jeżeli wszystkie wymagania zostały spełnione. Jeżeli któreś z wymagań przy odbiorze technicznym końcowym nie zostało spełnione, należy ocenić jego wpływ na stopień sprawności działania przewodu i w zależności od tego określić konieczne dalsze postępowanie.

7.4. Zawartość dokumentacji powykonawczej

Dokumentacja powykonawcza powinna zawierać w szczególności:

- dokładny opis wszelkich instalacji w budynku wraz z odpowiednimi bilansami,
- szczegółowe specyfikacje zastosowanych materiałów i urządzeń,
- rysunki powykonawcze instalacji (komplet rzutów i przekrojów) przedstawiające rzeczywiste rozmieszczenie urządzeń oraz prowadzenie przewodów i usytuowanie osprzętu (w szczególności elementów odcinających i regulacyjnych), a także aktualne wielkości (przepływ, moc, typ urządzenia, etc.),
- rzuty instalacji z zaznaczonymi wszystkimi punktami pomiarowymi (w szczególności wszystkimi zaworami regulacyjno-pomiarowymi oraz przepustnicami regulacyjno-pomiarowymi na kanałach wentylacyjnych), z podanymi rzeczywistymi nastawami oraz projektowanymi i pomierzonymi przepływami czynników,
- listę nastaw wszystkich elementów regulacyjnych (np. zaworów i przepustnic regulacyjnych),
- certyfikaty, atesty, aprobaty techniczne, dopuszczenia, etc. wszystkich zastosowanych elementów instalacji,

8. OBMIAR ROBÓT

Podstawowymi jednostkami obmiarowymi są:

- m – dla montażu instalacji rurowych
- sztuka, komplet – dla armatury, urządzeń i wyposażenia
- m² – dla malowania rur
- inne – zgodnie z PRZEDMIAREM ROBÓT

Pozostałe wymagania zgodnie z pkt. 7. Część I : Wymagania ogólne

9. PODSTAWA PŁATNOŚCI

Wymagania ogólne zgodnie z pkt. 9. Część I : Wymagania ogólne

10. PRZEPISY ZWIĄZANE

10.1. Podstawowe akty prawne

1. Ustawa z dnia 7 lipca 1994 r. – Prawo budowlane (Obwieszczenie Marszałka Sejmu Rzeczypospolitej Polskiej z dnia 21 listopada 2003 r. w sprawie ogłoszenia jednolitego tekstu ustawy – Prawo budowlane - Dz.U. nr 207 poz. 2016 z 2003 r. z późniejszymi zmianami wraz z rozporządzeniami wydanymi z delegacji w/w ustawy),
2. Ustawa z dnia 16 kwietnia 2004 r o wyrobach budowlanych (Dz.U. nr 92 poz. 881 z 2004r. wraz z rozporządzeniami wydanymi z delegacji w/w ustawy)
Ustawa z dnia 12 września 2002 r. o normalizacji (Dz.U. nr 169 poz. 1386 z 2002 r. z późniejszymi zmianami wraz z rozporządzeniami wydanymi z delegacji w/w ustawy),
3. Ustawa z dnia 30 sierpnia 2002 r. o systemie oceny zgodności (Dz.U. nr 204 poz. 2087 z 1998 r. wraz z rozporządzeniami wydanymi z delegacji w/w ustawy)
4. Ustawa z dnia 26 czerwca 1974 r. – Kodeks pracy (tekst jednolity Dz.U. nr 21 poz. 94 z 2004 r. z późniejszymi zmianami wraz z rozporządzeniami dotyczącymi szczegółowych przepisów BHP wydanymi z delegacji w/w ustawy)
5. Ustawa z dnia 27 kwietnia 2001 r. – Prawo ochrony środowiska (Dz.U. nr 62 poz. 627 z 2001 r. z późniejszymi zmianami wraz z rozporządzeniami wydanymi z delegacji w/w ustawy)
6. Ustawa z dnia 18 lipca 2001 r. – Prawo wodne (Dz.U. nr 115 poz. 1229 z 2001 r. z późniejszymi zmianami wraz z rozporządzeniami wydanymi z delegacji w/w ustawy)
Ustawa z dnia 7 czerwca 2001 r. o zbiorowym zaopatrzeniu w wodę i zbiorowym odprowadzeniu ścieków (Dz.U. nr 72 poz. 747 z 2001 r. z późniejszymi zmianami wraz z rozporządzeniami wydanymi z delegacji w/w ustawy)
7. Ustawa z dnia 24 sierpnia 1991 r. o ochronie przeciwpożarowej (tekst jednolity Dz.U. nr 147 poz. 1229 z 2002 r. z późniejszymi zmianami wraz z rozporządzeniami wydanymi z delegacji w/w ustawy)
Ustawa z dnia 21 grudnia 2000 r. o dozorcze technicznym (Dz.U. nr 122 poz. 1321 z 2000 r. z późniejszymi zmianami wraz z rozporządzeniami wydanymi z delegacji w/w ustawy)
8. Ustawa z dnia 21 marca 1985 r. o drogach publicznych (tekst jednolity Dz.U. nr 204 poz. 2068 z 2004 r. z późniejszymi zmianami wraz z rozporządzeniami wydanymi z delegacji w/w ustawy)
9. Ustawa z dnia 10 kwietnia 1997 r. – Prawo energetyczne (tekst jednolity Dz.U. nr 153 poz. 1504 z 2003 r. z późniejszymi zmianami wraz z rozporządzeniami wydanymi z delegacji w/w ustawy)
Ustawa z dnia 16 kwietnia 2004 r. o ochronie przyrody (Dz.U. nr 92 poz. 880 z 2004 r. z późniejszymi zmianami wraz z rozporządzeniami wydanymi z delegacji w/w ustawy)
10. Ustawa z dnia 16 kwietnia 2004 r. o ochronie przyrody (Dz.U. nr 92 poz. 880 z 2004 r. z późniejszymi zmianami wraz z rozporządzeniami wydanymi z delegacji w/w ustawy)

10.2. Normy

1. PN-90/B-01430 Ogrzewnictwo. Instalacje centralnego ogrzewania. Terminologia.
2. PN-64/B-10400 Urządzenia centralnego ogrzewania w budownictwie powszechnym. Wymagania i badania techniczne przy odbiorze.
3. PN-B-02414:1999 Ogrzewnictwo i ciepłownictwo. Zabezpieczenie instalacji ogrzewań wodnych systemu zamkniętego z naczyniami wzbiorczymi przeponowymi. Wymagania.
4. PN- 91/B-02415 Ogrzewnictwo i ciepłownictwo”. Zabezpieczenie wodnych zamkniętych systemów ciepłowniczych. Wymagania.
5. PN- 91/B-02420 Ogrzewnictwo. Odpowietrzanie instalacji ogrzewań wodnych. Wymagania.
6. PN- 90/M-75003 Armatura instalacji centralnego ogrzewania. Ogólne wymagania i badania.
7. PN- 90/M-75009 Armatura instalacji centralnego ogrzewania. Zawory regulacyjne. Wymagania i badania.
8. PN-B-02421/2000 Ogrzewnictwo i ciepłownictwo. Izolacja cieplna przewodów, armatury i urządzeń. Wymagania i badania odbiorcze.
9. PN- 93/C-04607 Woda w instalacjach ogrzewania. Wymagania i badania dotyczące, jakości

- | | | |
|-----|------------------|---|
| | | wody |
| 10. | PN-ISO 7-1:1995 | Gwinty rurowe połączeń ze szczelnością uzyskiwaną na gwincie. Wymiary, tolerancje i oznaczenia. |
| 11. | PN-80/H-74219 | Rury stalowe bez szwu walcowane na gorąco ogólnego zastosowania. |
| 12. | PN-75/M-69014 | Spawanie łukowe elektrodami otulonymi stali węglowych i niskostopowych. |
| 13. | PN-70/N-01270.01 | Wytyczne znakowania rurociągów. Postanowienia ogólne. |
| 14. | PN-70/N-01270.14 | Wytyczne znakowania rurociągów. Podstawowe wymagania. |
| 15. | ZAT/97-01-010 | Zalecenia do udzielania aprobat technicznych. Kształtki i elementy łączące w rurociągach z polipropylenu i jego kopolimerów. COBRTI INSTAL 1997 |
| 16. | PN-H-97051:1970 | Ochrona przed korozją. Przygotowanie powierzchni stali, staliwa i żeliwa do malowania. Ogólne wytyczne. |

10.3. Inne dokumenty

1. Warunki techniczne wykonania i odbioru robót budowlano-montażowych – tom II, Arkady 1988 r. – Instalacje sanitarne i przemysłowe
2. Wymagania techniczne COBRI INSTAL Zeszyt 6. Warunki techniczne wykonania i odbioru instalacji ogrzewczych – 2003 r.
3. Dane katalogowe, aprobaty techniczne, DTR zastosowanych urządzeń i materiałów.

SZCZEGÓŁOWA SPECYFIKACJA TECHNICZNA

ST 03 - INSTALACJE WOD – KAN

(INSTALACJA WODY UŻYTKOWEJ ZIMNEJ I CIEPŁEJ, WODY HYDRANTOWEJ ORAZ KANALIZACJI SANITARNEJ I TECHNOLOGICZNEJ)

Klasyfikacja robót wg. Wspólnego Słownika Zamówień

45300000-0 Roboty instalacyjne w budynkach
45330000-9 Roboty instalacyjne wodno-kanalizacyjne i sanitarne
45332000-3 Roboty instalacyjne wodne i kanalizacyjne
45332200-5 Roboty instalacyjne hydrauliczne
45332300-6 Roboty instalacyjne kanalizacyjne
45332400-7 Roboty instalacyjne w zakresie urządzeń sanitarnych

1. WSTĘP

1.1. Przedmiot Szczegółowej Specyfikacji Technicznej

Przedmiotem niniejszej Szczegółowej Specyfikacji Technicznej (SST) są wymagania dotyczące wykonania i odbioru instalacji wody użytkowej zimnej i ciepłej, wody hydrantowej oraz kanalizacji sanitarnej wewnętrznej.

1.2. Zakres stosowania Szczegółowej Specyfikacji Technicznej

Specyfikacja techniczna stanowi dokument przetargowy przy zlecaniu i realizacji robót wymienionych w punkcie 1

1.3. Zakres robót objętych Szczegółową Specyfikacją Techniczną

Niniejsza specyfikacja techniczna dotyczy wykonania instalacji wody użytkowej zimnej, ciepłej i cyrkulacyjnej, wody hydrantowej oraz kanalizacji wewnętrznej dla projektu.

Ogólne zestawienie zakresu rzeczowego robót:

- w instalacji wody zimnej i ciepłej - rury wielowarstwowe PE-RT / Al. /PE-RT – podejścia pod przybory
- przewody instalacji hydrantowej należy wykonać z rurociągów stalowych ocynkowanych wg normy PN-74/H-74200, połączenia gwintowane.
- alternatywnie dopuszcza się montaż instalacji wody hydrantowej z rurociągów stalowych z podłączeniem hydrantów wewnętrznych 25 – rury ze stali nierdzewnej łączone metodą zaciskową
- montaż kanalizacji nadposadzkowej z rurociągów PVC (HT)
- montaż zestawu hydroforowego

Zakres robót przy wykonywaniu w/w instalacji wodociągowej obejmuje:

- zabezpieczenie miejsca robót,
- wykonanie niezbędnych pomocniczych robót budowlanych; przekuć, bruzd, zamurować, przepustów,
- rurociągów z rury wielowarstwowych PE-RT / Al. /PE-RT i stalowych wraz z montażem armatury przewodowej,
- wykonanie izolacji przewodów,
- wykonanie niezbędnych obudów i drzwi rewizyjnych,
- przeprowadzenie pomiarów i badań wymaganych w specyfikacji technicznej.

2. MATERIAŁY

2.1. Ogólne wymagania dotyczące materiałów

Wymagania ogólne zgodnie z pkt. 2. Część I : Wymagania ogólne

2.2. Rury przewodowe

W zależności od instalacji należy stosować:

- w instalacji wody zimnej , ciepłej i cyrkulacji - rury wielowarstwowe PE-RT / Al. / PE-RT
- dla instalacji kanalizacji sanitarnej nadposadzkowej odprowadzającej ścieki sanitarne stosować rury kanalizacyjne PVC - HT
- jako tuleje ochronne zastosować rury ciśnieniowe z polietylenu PE100 wg PN-EN 12201, PN-EN 13244-1: 2004 i ZAT/97-01-001 lub rurociągi stalowe

- Dla instalacji hydrantowej z rur stalowych ocynkowanych wg PN-80/H-74200, łączonych przy pomocy ocynkowanych łączników gwintowanych z żeliwa ciągliwego, uszczelnienie konopiami
- dla instalacji kanalizacji sanitarnej podposadzkowej wadzonej w warstwie posadzki odprowadzającej ścieki sanitarne stosować rury kanalizacyjne PVC-U SN-8 litych dostosowanych do prowadzenia w przyziemiach
- dla instalacji kanalizacji sanitarnej nadposadzkowej odprowadzającej ścieki sanitarne stosować rury kanalizacyjne PVC do zastosowań wewnętrznych typu PVC (HT)
- jako tuleje ochronne zastosować rury ciśnieniowe z polietylenu PE100 wg PN-EN 12201, PN-EN 13244-1: 2004 i ZAT/97-01-001 lub rurociągi stalowe

2.3. Elementy montażowe

Jako elementy montażowe należy zastosować:

- łączniki i kształtki rurowe systemu producenta rur,
- łączniki i kształtki zaciskane
- łączniki i kształtki gwintowane/prześciowe,
- uchwyty i zawiesia systemowe lub obejmę uniwersalną do rur z wkładką gumową

2.4. Urządzenia i przybory sanitarne. Armatura

Szczegóły białego montażu zgodnie z projektem branży architektura

- Mieszacze wody ciepłej i zimnej z możliwością odczytu temperatury nastawionej
- Wszystkie zawory ze złączką do węża uzbrojone zostaną w zawory antyskażeniowe kl. HA.

2.6. Armatura sekcyjna

Jako armaturę przewodową (odcinającą, regulacyjną, pomiarową) zastosować:

- Zawory odcinające kulowe – woda zimna (do DN50)– PN16, temperatura pracy 0÷80°C; obudowa z mosiądzu chromowanego (woda ciepła – zawory wykonane z brązu Rg5)
- Filtry gwintowane z osadnikiem (do DN 50) - 300 mikronów (0,3 mm) dla DN1/2" ; 500 mikronów (0,5 mm) dla DN3/4" - 2"; korpus : mosiądz, osadnik : stal nierdzewna. Filtr z zaworem upustowym ; min PN10; temperatura pracy -10°C÷100°C (woda ciepła – zawory wykonane z brązu Rg5)
- Łączniki amortyzacyjne kołnierzowe : min. PN10 – wykonanie z EPDM; temperatura pracy -20°C÷95°C
- Manometry wskazówkowe : z kurkami odcinającymi , z gwintami zewnętrznymi 1/4" ; zakres 0÷10 bar z podziałką co max 0,1 bar ; średnica korpusu min. 100mm ; temperatura pracy -10°C÷100°C
- Termometry : bimetaliczne ; -10°÷100°C z podziałką co 2.5°C ; średnica korpusu min. 100mm
- Zawory zwrotne grzybkowe gwintowane (do DN50) – PN16 bar; korpus z żeliwa sferoidalnego; uszczelka EPDM; zespół zamknięcia żeliwo / brąz ; (woda ciepła – zawory wykonane z brązu Rg5)
- odpowietrzniki automatyczne Ø15 PN10; t_{max}=120°C;
- zawory równoważące wielofunkcyjne c.w.u. - termostatyczny zawór cyrkulacyjny przeznaczony do stosowania w instalacjach ciepłej wody użytkowej z cyrkulacją (Korpus zaworu wykonany z brązu Rg5 ; komponenty z mosiądzu bez zawartości ołowiu)

2.7. Izolacja termiczna

Grubości izolacji termicznej rurociągów należy wykonać:

- zgodnie z PN-B-02421 oraz z Dz. U. z 2002 r. Nr 75 Poz. 690 wraz z późniejszymi zmianami oraz opisem technicznym opracowania.

IZOLACJE TERMICZNE

Izolacja cieplna i przeciwkondensacyjna o minimalnych grubościach i klasie reakcji na ogień zgodnie z ZAŁĄCZNIKIEM Nr 2,3 (Dz.U. 75, poz. 690 z dnia 12 kwietnia 2002) w sprawie Warunków technicznych, jakim powinny odpowiadać budynki i ich usytuowanie. Minimalne grubości izolacji dla instalacji rurowych :

L.p.	Rodzaj przewodu lub komponentu	Minimalna grubość izolacji cieplnej (materiał 0,035 W/m*K)
Instalacja c.o., c.w.u., cyr. c.w.u.		

1	Średnica wewnętrzna do 22mm	20mm
2	Średnica wewnętrzna od 22mm do 35mm	30mm
2	Średnica wewnętrzna > 35mm	= śr. wew. rury
3	Przewody i armatura wg poz. 1-2 przechodzące przez ściany lub stropy, skrzyżowania przewodów	½ wymagań z poz. 1-2
4	Przewody ogrzewania centralnego wg poz. 1-2, ułożone w komponentach budowlanych między ogrzewanymi pomieszczeniami różnych użytkowników	½ wymagań z poz. 1-2
Instalacja wody zimnej i hydrantowej		
	Średnica do dz= 40mm	6 mm
	Średnica > 40 mm	9 mm

- **rurociągi c.w.u., cyrkulacji.** Izolacja z pianki polietylenowej o zamkniętej strukturze komórkowej, dodatkowo pokryta zewnętrzną folią polietylenową chroniącą przed wpływem wilgoci.

Przewodność cieplna (DIN 52613 / EN ISO 8497):

- < 0,040 W/mK
- Klasa palności: BL-s1, d0
- Zakres dopuszczalnych temperatur: od -45°C do +100°C
- Izolacja dźwiękowa < 30 dB

- **rurociągi wody hydrantowej** - plastyczna pianka na bazie syntetycznego kauczuku. Warstwa samoprzylepna: reagująca na nacisk warstwa samoprzylepna na bazie zmodyfikowanego akrylu na osnowie siatkowej, osłonięta folią polietylenową

- Klasa reakcji na ogień minimum B-s3, d0; BL-s3, d0
- Temperatura stosowania +110°C do -50°C
- Temperatura [C] -20 0 10
- λ [W/mK] 0,031 0,033 0,035
- Właściwości pożarowe: BLs1d0 (EN 13501-1)
- Zakres temperatur: od 0° C do +100 C (EN 14707)

2.8. Zestaw hydroforowy

Punkty pracy zestawu hydroforowego :

Q = 7,2 m³/h; wysokość podnoszenia 35mH₂O (przepływ pożarowy)

- 2 pompy bezstopniowe - regulacja przez zastosowanie pomp ze zintegrowaną przetwornicą częstotliwości.
- silnik indukcyjny trójfazowy IE2 ze zintegrowaną, chłodzoną powietrzem
- przetwornica częstotliwości do płynnej regulacji obrotów w zakresie od 24 do maks. 60 Hz
- Rama główna ze stali ocynkowanej z amortyzatorami drgań o regulowanej wysokości do izolacji dźwięków.
- Zawór odcinający po stronie ssawnej i tłocznej każdej pompy wraz z zabezpieczeniem przed przepływem zwrotnym.
- Ciśnieniowe naczynie przeponowe 8 l, PN16, po stronie tłocznej.
- Czujnik ciśnienia (4-20mA), manometr, po stronie tłocznej.
- Zabezpieczenie przed suchobiegiem oraz manometr, strona ssawna.
- Wyłącznik główny, przełącznik trybu ręcznego wszystkich pomp pojedynczych z ustawianiem obrotów za pomocą potencjometru
- Automatyka producenta urządzenia
- Temperatura otoczenia: +0°C do 40°C
- Ciśnienie robocze 16 bar.
- Ciśnienie na dopływie 6 bar.
- Stopień ochrony IP44

3. SPRZĘT

3.1. Ogólne wymagania dotyczące sprzętu

Wymagania ogólne zgodnie z pkt. 3. Część I : Wymagania ogólne

4. TRANSPORT I SKŁADOWANIE

4.1. Ogólne wymagania dotyczące transportu i składowania.

Wymagania ogólne zgodnie z pkt. 4. Część I : Wymagania ogólne

4.2. Rury przewodowe i ochronne

Rury w wiązkach muszą być transportowane na samochodach o odpowiedniej długości. Kształtki należy przewozić w odpowiednich pojemnikach. Podczas transportu, przeładunku i magazynowania rur i kształtek należy unikać ich zanieczyszczenia. Rury w czasie transportu nie powinny stykać się z ostrymi przedmiotami, mogącymi spowodować uszkodzenia mechaniczne.

Podczas prac przeładunkowych rur nie należy rzucać, przeciągać po podłożu, a szczególną ostrożność należy zachować przy przeładunku rur z tworzyw sztucznych w temperaturze blisko 0°C i niższej.

Rury należy składować w położeniu poziomym na płaskim, równym podłożu, w sposób gwarantujący zabezpieczenie ich przed uszkodzeniem i opadami atmosferycznymi oraz spełnienie warunków BHP. Składowane rury nie powinny być narażone na bezpośrednie działanie promieniowania słonecznego. Temperatura w miejscu przechowywania nie powinna przekraczać 30°C,

4.3. Elementy montażowe

Zaleca się transportowanie w oryginalnych opakowaniach producenta. Elementy wyposażenia należy przechowywać w magazynach lub w pomieszczeniach zamkniętych w pojemnikach.

4.4. Urządzenia

Urządzenia powinny być transportowane w samochodach krytych o odpowiedniej nośności i gabarytach w oryginalnych opakowaniach z zachowaniem wszystkich instrukcji producenta dotyczących transportu. Podczas transportu i przeładunku i należy zwrócić szczególną uwagę na odpowiednie ustawienie i zabezpieczenie przed niekontrolowanym przemieszczeniem.

Przechowywanie w magazynach lub innych suchych i krytych pomieszczeniach. Zaleca się składowanie w oryginalnych opakowaniach z zachowaniem wszystkich instrukcji producenta podanych w formie opisu na opakowaniach lub ujętych w dostarczonej dokumentacji techniczno-ruchowej. Elementy małogabarytowe należy przechowywać w pojemnikach.

4.5. Armatura

Transport armatury i elementów wyposażenia do „białego montażu” powinien odbywać się krytymi środkami. Zaleca się transportowanie w oryginalnych opakowaniach producenta. Elementy wyposażenia należy przechowywać w magazynach zamkniętych w pojemnikach.

Dostarczoną na budowę armaturę należy uprzednio sprawdzić na szczelność.

4.6. Izolacja termiczna

Materiały przeznaczone do wykonania izolacji cieplnych powinny być przewożone krytymi środkami transportu w sposób zabezpieczający je przed zawilgoceniem, zanieczyszczeniem i zniszczeniem.

Wyroby i materiały stosowane do wykonywania izolacji cieplnych należy przechowywać w pomieszczeniach krytych i suchych. Należy unikać dłuższego działania promieni słonecznych na otuliny z tworzyw sztucznych, ponieważ materiały te nie są odporne na promienie ultrafioletowe.

Materiały przeznaczone do wykonania izolacji ciepłochronnej powinny mieć płaszczyzny i krawędzie nieuszkodzone, a odchyłki ich wymiarów w stosunku do nominalnych wymiarów produkcyjnych powinny zawierać się w granicach tolerancji określonej w odpowiednich normach przedmiotowych.

5. WYKONANIE ROBÓT

5.1. Ogólne wymagania dotyczące wykonania robót.

Wymagania ogólne zgodnie z pkt. 5. Część I : Wymagania ogólne

5.2. Montaż rurociągów

Przed układaniem przewodów należy sprawdzić trasę oraz usunąć możliwe do wyeliminowania przeszkody, mogące powodować uszkodzenie przewodów (np. pręty, wystające elementy zaprawy betonowej i muru).

Rurociągi z rur stalowych, ocynkowanych łączone będą kształtkami gwintowanymi.

Przed zamontowaniem należy sprawdzić, czy elementy przewidziane do zamontowania nie posiadają uszkodzeń mechanicznych oraz czy w przewodach nie ma zanieczyszczeń (ziemia, papiery i inne elementy). Rur pękniętych lub w inny sposób uszkodzonych nie wolno używać.

Przewody prowadzić ze spadkami umożliwiającymi spust wody w najniższych punktach instalacji oraz odpowietrzenie przez punkty czerpalne zachowując normatywne odległości usytuowanie w stosunku do pozostałych instalacji i wyposażenia budynku.

Przejścia przez przegrody budowlane wykonać w tulejach ochronnych. Wolną przestrzeń między zewnętrzną ścianą rury i wewnętrzną tulei należy wypełnić odpowiednim materiałem termoplastycznym. Wypełnienie powinno zapewniać jedynie możliwość osiowego ruchu przewodu. Długość tulei powinna być większa od grubości ściany lub stropu.

W miejscach przejść przewodów przez ściany i stropy nie wykonywać połączeń przewodów.

Przewody prowadzone w bruzdach ściennych należy prowadzić ze spadkiem w kierunku przyborów i zabezpieczyć otulinami wg pkt 2.6. Po montażu, próbach ciśnieniowych i zaizolowaniu wypełnić bruzdy – grubość warstwy zaprawy nad rurą – min. 3 cm.

Przed układaniem przewodów kanalizacyjnych należy sprawdzić trasę oraz usunąć możliwe do wyeliminowania przeszkody, mogące powodować uszkodzenie przewodów (np. pręty, wystające elementy zaprawy betonowej i muru). Przed zamontowaniem należy sprawdzić, czy elementy przewidziane do zamontowania nie posiadają uszkodzeń mechanicznych oraz czy w przewodach nie ma zanieczyszczeń (ziemia, papiery i inne elementy). Rur pękniętych lub w inny sposób uszkodzonych nie wolno używać.

Przewody prowadzić ze spadkami zgodnymi z Dokumentacją Projektową z zachowaniem wymagań normy PN-92/B-01707. Minimalny spadek podejść kanalizacyjnych powinien wynosić 2%. Przewody prowadzić nad przewodami zimnej i ciepłej wody, gazu, grzewczymi i przewodami elektrycznymi.

Przewody kanalizacyjne łączone będą przez „na wcisk” na złączach kielichowych.

Należy przestrzegać następującego rozstawu podpór, zawieszzeń na instalacji kanalizacyjnej:

- dla przewodów poziomych – 1,0m
- dla przewodów pionowych – co najmniej jeden punkt stały i jeden punkt przesuwny na każdej kondygnacji

Przejścia przez przegrody budowlane wykonać w tulejach ochronnych. Wolną przestrzeń między zewnętrzną ścianą rury i wewnętrzną tulei należy wypełnić odpowiednim materiałem termoplastycznym. Wypełnienie powinno zapewniać jedynie możliwość osiowego ruchu przewodu. Długość tulei powinna być większa od grubości ściany lub stropu.

Przejścia przez przegrody określone stanowiące oddzielenie pożarowe należy wykonywać z zastosowaniem wyszczególnionych elementów ochrony p.poż. stosując się do instrukcji montażu producenta.

W miejscach przejść przewodów przez ściany i stropy nie wykonywać połączeń przewodów.

5.3. Montaż urządzeń

Montaż urządzeń w miejscach zgodnych z Dokumentacją Projektową z zachowaniem wymagań dokumentacji techniczno-ruchowej i instrukcji montażu producentów.

5.4. Montaż armatury, osprzętu i przyborów sanitarnych

Montaż armatury i osprzętu ma być wykonany zgodnie z instrukcjami producenta i dostawcy.

Przed wbudowaniem skontrolować stan, prawidłowość działania i szczelność dostarczonej armatury.

Montaż przyborów ma być wykonany zgodnie z instrukcjami producenta i dostawcy oraz ze sztuką budowlaną. Przed wbudowaniem skontrolować stan, prawidłowość działania i szczelność dostarczonych elementów. Przy wbudowywaniu zachować szczególną ostrożność.

5.54. Badania i uruchomienie instalacji

Instalacja przed zakryciem bruzd i przed pomalowaniem elementów instalacji oraz przed wykonaniem izolacji termicznej przewodów musi być poddana próbie szczelności.

Instalacje należy dokładnie odpowietrzyć. Badania szczelności należy przeprowadzić dla każdej instalacji oddzielnie. Ciśnienie wykonania próby $p=10$ bar.

Próby ciśnieniową wykonać zgodnie z wytycznymi producentów oraz zgodnie z „Wymagania techniczne COBRI INSTAL Zeszyt 7. Warunki techniczne wykonania i odbioru instalacji wodociągowej – 2003 r. „Tabela poniżej
Z próby szczelności należy sporządzić protokół i przedłożyć do akceptacji inspektorowi nadzoru.

Tablica 10

**Badanie odbiorcze szczelności wodą zimną,
instalacji wodociągowej wykonanej z przewodów metalowych
(ze stali ocynkowanej, stali odpornej na korozję albo miedzi)**

Połączenia przewodów	Przebieg badania		
	Nazwa czynności	Czas trwania	Warunki uznania wyników badania za pozytywne
spawane, lutowane, zaciskane ^{*)} , kołnierzo-we	podniesienie ciśnienia w instalacji do wartości ciśnienia próbnego	-	brak przecieków i roszenia, szczególnie na połączeniach i dławnicach
	obserwacja instalacji	½ godziny	j.w. ponadto manometr nie wykaże spadku ciśnienia,
Gwintowane	podniesienie ciśnienia w instalacji do wartości ciśnienia próbnego	-	brak przecieków i roszenia, szczególnie na połączeniach i dławnicach
	obserwacja instalacji	½ godziny	j.w. ponadto ciśnienie na manometrze nie spadnie więcej niż 2 %,

^{*)} połączenia przewodów zaciskane dokręcaniem lub zaprasowywaniem

Tablica 11

**Badanie odbiorcze szczelności wodą zimną,
instalacji wodociągowej wykonanej z przewodów z tworzywa sztucznego**

Przebieg badania		
Nazwa czynności	Czas trwania	Warunki zakończenia badania wynikiem pozytywnym
Badanie wstępne		
podniesienie ciśnienia w instalacji do wartości ciśnienia próbnego	-	brak przecieków i roszenia, spadek ciśnienia spowodowany jest wyłącznie elastycznością przewodów z tworzywa sztucznego
obserwacja instalacji i podniesienie ciśnienia w instalacji do wartości ciśnienia próbnego	10 minut	
obserwacja instalacji i podniesienie ciśnienia w instalacji do wartości ciśnienia próbnego	10 minut	
obserwacja instalacji	10 minut	
podniesienie ciśnienia w instalacji do wartości ciśnienia próbnego	-	
obserwacja instalacji	½ godziny	brak przecieków i roszenia, spadek ciśnienia nie większy niż 0,6 bar
<p>UWAGA: w przypadku nie spełnienia chociaż jednego warunku uznania badania wstępnego za zakończone z wynikiem pozytywnym, wynik badania ocenia się negatywnie. W takim przypadku należy usunąć przyczynę wyniku negatywnego i ponownie wykonać badanie wstępne od początku.</p>		
Badanie główne		
<i>(do badania głównego należy przystąpić bezpośrednio po badaniu wstępnym zakończonym wynikiem pozytywnym)</i>		
podniesienie ciśnienia w instalacji do wartości ciśnienia próbnego	-	brak przecieków i roszenia, spadek ciśnienia nie większy niż 0,2 bar
obserwacja instalacji	2 godziny	
<p>UWAGA 1: w przypadku nie spełnienia chociaż jednego warunku uznania badania głównego za zakończone z wynikiem pozytywnym, wynik badania ocenia się negatywnie. W takim przypadku należy usunąć przyczynę wyniku negatywnego i ponownie wykonać całe badanie, poczynając od początku badania wstępnego</p>		
<p>UWAGA 2: badanie główne zakończone wynikiem pozytywnym kończy badanie odbiorcze szczelności, z wyjątkiem instalacji z przewodów z tworzywa sztucznego, których producent wymaga przeprowadzenia także innych badań, nazwanych w WTWiO badaniami uzupełniającymi.</p>		
Badanie uzupełniające		
<i>(do badania uzupełniającego</i>		
<i>jeżeli takie badanie jest wymagane przez producenta przewodów z tworzywa sztucznego, należy przystąpić bezpośrednio po badaniu głównym zakończonym wynikiem pozytywnym)</i>		
Przebieg badania (czynności i czas ich trwania) oraz warunki uznania wyników badania za zakończone wynikiem pozytywnym, powinny być zgodne z wymaganiami producenta przewodów z tworzywa sztucznego		

5.6. Wykonanie izolacji termicznej

Roboty izolacyjne należy rozpocząć po zakończeniu montażu rurociągów, przeprowadzeniu próby szczelności i wykonaniu zabezpieczenia antykorozyjnego powierzchni przeznaczonych do zaizolowania oraz po potwierdzeniu prawidłowości wykonania powyższych robót protokołem odbioru.

Otuliny termoizolacyjne powinny być nałożone na styk i powinny ściśle przylegać do powierzchni izolowanej. W przypadku wykonywania izolacji wielowarstwowej, styki poprzeczne i wzdłużne elementów następnej warstwy nie powinny pokrywać odpowiednich styków elementów warstwy dolnej.

Wszystkie prace izolacyjne, jak np. przycinanie, mogą być prowadzone przy użyciu konwencjonalnych narzędzi. Łączenie izolacji wykonać z zastosowaniem folii samoprzylepnych będących integralną częścią systemu izolacji (otulin) oraz poprzez klejenie klejem systemowym. Sposób izolowania kolan, trójników, armatury zgodnie z wymaganiami producenta systemu w technologii jednorodnej z izolacji odcinków prostych.

6. KONTROLA JAKOŚCI ROBÓT

6.1. Ogólne wymagania dotyczące kontroli jakości robót.

Wymagania ogólne zgodnie z pkt. 6. Część I : Wymagania ogólne

6.2. Kontrola, pomiary i badania

6.2.1. Badania przed przystąpieniem do robót

Przed przystąpieniem do robót montażowych Wykonawca powinien wykonać badania mające na celu:

- umiejscowienie i wymiary otworów pod przejścia przewodów instalacyjnych,
- wymiary i czystość bruzd ściennych, zgodność bruzd z pionem lub założonymi spadkami,
- przy wykonywaniu komór lub studzienek – wymiary wewnętrzne, wykonanie dna i ścianek, odwodnienie,
- ustalenie metod prowadzenia robót i ich kontroli w czasie trwania budowy.

6.2.2. Kontrola, pomiary i badania w czasie robót

W szczególności kontrola powinna obejmować:

- zbadanie materiałów i elementów obudowy pod kątem ich zgodności z cechami podanymi w Dokumentacji Projektowej i warunkami technicznymi podanymi przez wytwórcę,
- badanie zachowania warunków bezpieczeństwa pracy,
- badanie ułożenia przewodu,
- badanie odchylenia osi przewodu i jego spadku,
- badanie zastosowanych złączy i ich uszczelnienie,
- badanie lokalizacji i zachowania układu technologicznego urządzeń,
- badanie zmiany kierunków przewodu i ich zabezpieczenia przed przemieszczaniem,
- badanie zabezpieczenia antykorozyjnego powierzchni zewnętrznych instalacji,
- badanie oznakowanie instalacji,
- badanie zabezpieczenia instalacji c.w.u. przed przekroczeniem granicznych wartości ciśnienia i temperatury,
- badanie zabezpieczeń przed możliwością pogorszenia jakości wody,
- badanie natężenia hałasu wywołwanego przez instalację,
- badanie zabezpieczeń przed możliwością powstania przepływów zwrotnych,
- sprawdzenie montażu armatury,
- badanie szczelności instalacji wodą zimną – wykonane zgodnie z wytycznymi producenta,
- badanie szczelności instalacji wodą ciepłą – dla instalacji c.w.u. – wykonane zgodnie z wytycznymi producenta,

6.2.3. Badanie szczelności

Po wykonaniu instalacji wykonać próbę szczelności instalacji wody $p_{\text{próby}} = 1,0 \text{ MPa}$

Badanie szczelności należy przeprowadzać przed zakryciem bruzd i kanałów, przed pomalowaniem elementów instalacji oraz przed wykonaniem izolacji cieplnej. Jeżeli postęp robót budowlanych wymaga zakrycia bruzd i kanałów, w których zmontowano część przewodów instalacji, przed całkowitym zakończeniem montażu całej instalacji, wówczas badanie szczelności należy przeprowadzić na zakrywanej jej części, w ramach odbiorów częściowych. Badanie szczelności powinno być przeprowadzone wodą. Podczas odbiorów częściowych instalacji, w przypadkach uzasadnionych możliwością zamarznięcia instalacji lub spowodowania nadmiernej jej

korozji. dopuszcza się wykonanie badania szczelności sprężonym powietrzem. Podczas badania szczelności zabrania się, nawet krótkotrwałego podnoszenia ciśnienia ponad wartość ciśnienia próbnego. Próbę przeprowadzić zgodnie z wymaganiami opisanymi w „Wymagania techniczne COBRI INSTAL Zeszyt 7. Warunki techniczne wykonania i odbioru instalacji wodociągowych – 2003 r”

6.2.4. Dopuszczalne tolerancje i wymagania

Przewody instalacji należy prowadzić po trasach zgodnych z Dokumentacją Projektową. Odstępstwa od Dokumentacji Projektowej mogą dotyczyć dostosowania instalacji do wprowadzonych zmian konstrukcyjno-budowlanych.

Podczas badań, kontroli oraz prób wielkości mierzone powinny zachować dopuszczalne tolerancje i wymagania podane w normach oraz warunkach wykonania i odbioru przedmiotowej instalacji.

7. ODBIÓR ROBÓT

7.1. Ogólne zasady odbioru robót

Wymagania ogólne zgodnie z pkt. 8. Część I : Wymagania ogólne

7.2. Odbiór robót zanikających i ulegających zakryciu

Odbiorowi robót zanikających i ulegających zakryciu podlegają wszystkie technologiczne czynności związane z:

- roboty przygotowawcze,
- wykonanie przejść przez przegrody, bruzd, kanałów, studzienek, komór,
- roboty montażowe wykonania rurociągów ulegających zakryciu,
- Próbę ciśnieniową wykonać zgodnie z wytycznymi producentów oraz zgodnie z „Wymagania techniczne COBRI INSTAL Zeszyt 7. Warunki techniczne wykonania i odbioru instalacji wodociągowej – 2003 r.”
- Po przeprowadzeniu dezynfekcji i płukaniu przedstawić próbki wody wodociągowej do kontroli przez właściwą terenowo Powiatową Stację Sanitarno-Epidemiologiczną.

Odbiór robót zanikających powinien być dokonany w czasie umożliwiającym wykonanie korekt i poprawek bez hamowania ogólnego postępu robót.

Inspektor nadzoru dokonuje odbioru robót zanikających.

7.3. Odbiór końcowy

Odbiorowi końcowemu podlega:

- sprawdzenie kompletności dokumentacji do odbioru technicznego końcowego (polegające m.in. na sprawdzeniu protokołów badań przeprowadzonych przy odbiorach technicznych częściowych),
- badanie szczelności całej instalacji,
- badanie jakości wody,
- protokoły odbiorowe zgodnie z załącznik 1, 2, 3, 4 „Wymagania techniczne COBRI INSTAL Zeszyt 7. Warunki techniczne wykonania i odbioru instalacji wodociągowej – 2003 r.”

Wyniki przeprowadzonych badań podczas odbioru powinny być ujęte w formie protokołu, szczegółowo omówione, wpisane do dziennika budowy i podpisane przez nadzór techniczny oraz członków komisji przeprowadzającej badania. Wyniki badań przeprowadzonych podczas odbioru końcowego należy uznać za dokładne, jeżeli wszystkie wymagania zostały spełnione. Jeżeli któreś z wymagań przy odbiorze technicznym końcowym nie zostało spełnione, należy ocenić jego wpływ na stopień sprawności działania przewodu i w zależności od tego określić konieczne dalsze postępowanie.

8. OBMIAR ROBÓT

Podstawowymi jednostkami obmiarowymi są:

- m – dla montażu instalacji rurowych
- sztuka, komplet – dla armatury, urządzeń i wyposażenia
- m, m² – dla izolacji rur
- m³ – dla prac ziemnych
- inne – zgodnie z PRZEDMIAREM ROBÓT

Pozostałe wymagania zgodnie z pkt. 7. Część I : Wymagania ogólne

9. PODSTAWA PŁATNOŚCI

Wymagania ogólne zgodnie z pkt. 9. Część I : Wymagania ogólne

10. PRZEPISY ZWIĄZANE

10.1. Podstawowe akty prawne

1. Ustawa z dnia 7 lipca 1994 r. – Prawo budowlane (Obwieszczenie Marszałka Sejmu Rzeczypospolitej Polskiej z dnia 21 listopada 2003 r. w sprawie ogłoszenia jednolitego tekstu ustawy – Prawo budowlane - Dz.U. nr 207 poz. 2016 z 2003 r. z późniejszymi zmianami wraz z rozporządzeniami wydanymi z delegacji w/w ustawy),
2. Ustawa z dnia 16 kwietnia 2004 r o wyrobach budowlanych (Dz.U. nr 92 poz. 881 z 2004r. wraz z rozporządzeniami wydanymi z delegacji w/w ustawy)
Ustawa z dnia 12 września 2002 r. o normalizacji (Dz.U. nr 169 poz. 1386 z 2002 r. z późniejszymi zmianami wraz z rozporządzeniami wydanymi z delegacji w/w ustawy),
3. Ustawa z dnia 30 sierpnia 2002 r. o systemie oceny zgodności (Dz.U. nr 204 poz. 2087 z 1998 r. wraz z rozporządzeniami wydanymi z delegacji w/w ustawy)
Ustawa z dnia 26 czerwca 1974 r. – Kodeks pracy (tekst jednolity Dz.U. nr 21 poz. 94 z 2004 r. z późniejszymi zmianami wraz z rozporządzeniami dotyczącymi szczegółowych przepisów BHP wydanymi z delegacji w/w ustawy)
4. Ustawa z dnia 27 kwietnia 2001 r. – Prawo ochrony środowiska (Dz.U. nr 62 poz. 627 z 2001 r. z późniejszymi zmianami wraz z rozporządzeniami wydanymi z delegacji w/w ustawy)
5. Ustawa z dnia 18 lipca 2001 r. – Prawo wodne (Dz.U. nr 115 poz. 1229 z 2001 r. z późniejszymi zmianami wraz z rozporządzeniami wydanymi z delegacji w/w ustawy)
Ustawa z dnia 7 czerwca 2001 r. o zbiorowym zaopatrzeniu w wodę i zbiorowym odprowadzeniu ścieków (Dz.U. nr 72 poz. 747 z 2001 r. z późniejszymi zmianami wraz z rozporządzeniami wydanymi z delegacji w/w ustawy)
6. Ustawa z dnia 24 sierpnia 1991 r. o ochronie przeciwpożarowej (tekst jednolity Dz.U. nr 147 poz. 1229 z 2002 r. z późniejszymi zmianami wraz z rozporządzeniami wydanymi z delegacji w/w ustawy)
7. Ustawa z dnia 21 grudnia 2000 r. o dozorcze technicznym (Dz.U. nr 122 poz. 1321 z 2000 r. z późniejszymi zmianami wraz z rozporządzeniami wydanymi z delegacji w/w ustawy)

10.2. Normy

- | | | |
|-----|---------------------------|--|
| 1. | PN-EN 1333:1998 | Elementy rurociągów. Definicje i dobór PN. |
| 2. | PN-EN ISO 6708 : 1998 | Elementy rurociągów. Definicje i dobór DN. |
| 3. | PN-ISO 7-1:1995 | Gwinty rurowe połączeń ze szczelnością uzyskiwaną na gwincie. Wymiary, tolerancje i oznaczenia. |
| 4. | PN-84/B-01701 | Instalacje wewnętrzne wodociągowe i kanalizacyjne. Oznaczenia na rysunkach. |
| 5. | PN-B-01706:1992 +Az1:1999 | Instalacje wodociągowe. Wymagania w projektowaniu + Zmiana Az1 |
| 6. | PN-B-01707:1992 | Instalacje kanalizacyjne. Wymagania w projektowaniu. |
| 7. | PN-87/B-02151.01 | Akustyka budowlana. Ochrona przed hałasem pomieszczeń w budynkach. Wymagania ogólne i środki techniczne ochrony przed hałasem. |
| 8. | PN-87/B-02151.02 | Akustyka budowlana. Ochrona przed hałasem pomieszczeń w budynkach. Dopuszczalne wartości poziomu dźwięku w pomieszczeniach. |
| 9. | PN-76/B-02440 | Zabezpieczenie urządzeń ciepłej wody użytkowej. |
| 10. | PN-71/B-10429 | Urządzenia ciepłej wody w budynkach. Wymagania i badania przy odbiorze. |
| 11. | PN-81/B-10700.00 | Instalacje wewnętrzne wodociągowe i kanalizacyjne. Wymagania i badania przy odbiorze. Wspólne wymagania i badania. |
| 12. | PN-81/B-10700.02 | Instalacje wewnętrzne wodociągowe i kanalizacyjne. Wymagania i badania przy odbiorze. Przewody wody zimnej i ciepłej z rur stalowych |

- ocynkowanych.
13. PN-B-10720:1998 Wodociągi. Zabudowa zestawów wodomierzowych w instalacjach wodociagowych. Wymagania i badania przy odbiorze.
 14. PN-B-02865:1997 Ochrona przeciwpożarowa budynków. Przeciwpożarowe zaopatrzenie wodne. Instalacja wodociągowa przeciwpożarowa.
 15. PN-EN 671-2 Stałe urządzenia gaśnicze. Hydranty wewnętrzne z wężem płasko składanym.
 16. PN-70/N-01270.14 Wytyczne znakowania rurociągów. Podstawowe wymagania.
 17. PN-EN 806-1 Wymagania dotyczące instalacji wodociagowych.
Część 1: Wymagania ogólne.
 18. PN-EN 1717 Zabezpieczenie przeciw zanieczyszczeniu wody użytkowej w instalacjach wodociagowych i ogólne wymagania dotyczące urządzeń zabezpieczających przed przepływem zwrotnym.
 19. PN-92/M-74001 Armatura przemysłowa. Ogólne wymagania i badania
 20. ZAT/97-01-010 Zalecenia do udzielania aprobat technicznych. Kształtki i elementy łączące w rurociągach z polipropylenu i jego kopolimerów. COBRTI INSTAL 1997
 21. PN-88/B-01058 Budownictwo mieszkaniowe. Pomieszczenia sanitarne w mieszkaniach. Wymagania koordynacyjne elementów wyposażenia i powierzchni funkcjonalnych.

10.3. Inne dokumenty

1. Wymagania techniczne COBRI INSTAL Zeszyt 7. Warunki techniczne wykonania i odbioru instalacji wodociagowej – 2003 r.
2. Warunki techniczne wykonania i odbioru robót budowlano-montażowych – tom II, Arkady 1988 r. – Instalacje sanitarne i przemysłowe

SZCZEGÓŁOWA SPECYFIKACJA TECHNICZNA (SST)

ST 04 - INSTALACJE WENTYLACJI i KLIMATYZACJI

Klasyfikacja robót wg. Wspólnego Słownika Zamówień

45300000-0 Roboty instalacyjne w budynkach

45331000-6 Instalowanie urządzeń grzewczych, wentylacyjnych i klimatyzacyjnych

45331200-8 Instalowanie urządzeń wentylacyjnych i klimatyzacyjnych

1. WSTĘP

1.1. Przedmiot Szczegółowej Specyfikacji Technicznej

Przedmiotem niniejszej Szczegółowej Specyfikacji Technicznej (SST) są wymagania dotyczące wykonania i odbioru instalacji wentylacji i klimatyzacji.

1.2. Zakres stosowania Szczegółowej Specyfikacji Technicznej

Specyfikacja techniczna stanowi dokument przetargowy i kontraktowy przy zleceniu i realizacji robót wymienionych w punkcie 1.1.

1.3. Zakres robót objętych Szczegółową Specyfikacją Techniczną

Niniejsza specyfikacja techniczna dotyczy wykonania instalacji wentylacyjnych.

Zakres robót przy wykonywaniu w/w instalacji wentylacyjnej obejmuje:

- zabezpieczenie miejsca robót,
- dostawę materiałów,
- wykonanie niezbędnych pomocniczych robót budowlanych; przekuć, bruzd, zamurować, przepustów,
- przeprowadzenie pomiarów i badań wymaganych w specyfikacji technicznej
- montaż instalacji wentylacji mechanicznej nawiewno – wywiewnej

Niniejsza specyfikacja techniczna dotyczy wykonania instalacji wentylacyjnych.

Ogólne zestawienie zakresu rzeczowego robót:

- montaż instalacji wentylacji mechanicznej nawiewnej
- montaż instalacji wentylacji mechanicznej wywiewnej
- montaż central wentylacyjnych
- montaż wentylatorów kanałowych i dachowych

Zakres robót przy wykonywaniu w/w instalacji wentylacyjnej obejmuje:

- zabezpieczenie miejsca robót,
- dostawę materiałów,
- wykonanie niezbędnych pomocniczych robót budowlanych; przekuć, bruzd, zamurować, przepustów,
- montaż central nawiewno – wywiewnych
- montaż wentylatorów kanałowych oraz dachowych
- montaż elementów uzbrojenia instalacji wentylacyjnej; czerpni ściennych, podstaw dachowych, wyrzutni dachowych,
- montaż kanałów okrągłych typu Spiro, typ B gładkich oraz prostokątnych typu A/I
- montaż uzbrojenia instalacji wentylacyjnej; tłumiki, przepustnice,
- montaż automatyki central
- montaż nawiewników, wywiewników, kratek wentylacyjnych, wentylatorów łazienkowych i kanałowych
- przeprowadzenie badania szczelności instalacji zgodnie z PN-B-76001 zakończonym protokołem
- przeprowadzenie pomiarów i badań wymaganych w specyfikacji technicznej.

2. MATERIAŁY

2.1. Ogólne wymagania dotyczące materiałów

Wymagania ogólne zgodnie z pkt. 2. Część I : Wymagania ogólne

2.2. Przewody wentylacyjne i instalacje rurowe

2.2.1. Kanały wentylacyjne

Wszystkie przewody wykonać w klasie szczelności B wg PN-EN-12237: 2005 – w przypadku kanałów i kształtek okrągłych oraz PN-EN-1507:2007 w przypadku kanałów i kształtek prostokątnych. Po zrealizowaniu instalację poddać testowi szczelności zgodnie z PN-B-76001 zakończonym protokołem..

Elementy kanałów wentylacyjnych, blaszanych należy wykonać w kl. szczelności B typu Spiro z blachy stalowej ocynkowanej oraz prostokątne typu A/I oraz A/II..

Zawieszania i podparcia kanałów wentylacyjnych wykonać zgodnie z BN-67/8865-25, BN-67/8865-26 oraz PN-EN 12236.

Wmontowywane elementy mają być czyste, gładkie, bez załamań i wgnieceń. Materiał powinien być jednorodny, bez wżerów i wad walcowniczych. Powierzchnie pokryć ochronnych nie mają mieć ubytków, pęknięć i tym podobnych wad.

2.2.1. Przewody elastyczne FLEX

Wszystkie przewody elastyczne typu flex izolowane w wykonaniu akustycznym (z wewnętrzną perforacją) z przewodem wewnętrznym z perforowanego aluminiowego laminatu, z poliestrową warstwą zabezpieczającą, która zapobiega rozprzestrzenianiu się drobin waty szklanej, warstwą waty szklanej i osłonowym płaszczu zewnętrznym wzmocnionym włóknem szklanym. Przewody zgodne z EN 13180 : „Wentylacja i klimatyzacja budynków-Przewody wentylacyjne i klimatyzacyjne-Wymiary i wymagania mechaniczne przewodów elastycznych”.

Wymagane tłumienie potwierdzone badaniami co najmniej :

Ø (mm)	Dł. (m)	Tłumienie, dB - częstotliwość, Hz					
		125	250	500	1000	2000	4000
082	1	16	26	33	38	28	17
	2	21	37	48	53	46	29
	3	29	45	49	54	57	38
102	1	9	19	32	37	31	21
	2	19	33	52	53	49	36
	3	25	39	50	52	54	40
127	1	12	20	21	25	29	17
	2	17	31	44	45	46	26
	3	23	46	44	47	51	34
160	1	17	22	22	27	19	14
	2	31	39	34	38	31	20
	3	29	43	41	46	39	27
203	1	7	15	17	20	16	13
	2	20	34	32	35	30	22
	3	18	40	38	41	39	30
254	1	16	16	16	16	13	10
	2	26	31	28	33	25	18
	3	32	36	32	37	34	27
315	1	11	12	12	14	11	7
	2	28	25	22	27	22	15
	3	27	32	28	34	28	19
457	1	12	10	8	8	6	8
	2	20	17	15	16	13	12
	3	25	22	21	25	19	16
508	1	8	8	8	9	6	7
	2	20	17	16	17	11	11
	3	24	22	20	25	15	14

2.3. Urządzenia

2.3.1. Centrale wentylacyjne

Poniższe parametry urządzeń określono jako wyjściowe, optymalne do zastosowania w obiekcie. Zastosowane docelowo przez wykonawcę urządzenia nie powinny w szczególności przekraczać

gabarytów, jak również charakteryzować się nie gorszymi parametrami zapotrzebowania na energię i nie niższymi sprawnościami zastosowanych podzespołów niż podane poniżej.

Centrala N1W1

Podstawowe parametry centrali :

- typ : zewnętrzna stojąca
- wydajność nawiewu 6.850 m³/h ; Dp=350 Pa
- wydajność wywiewu 6.395 m³/h ; Dp=350 Pa
- sekcja filtracji kl. M5 (wywiew) / F7 (nawiew)
- sekcja odzysku ciepła z powietrza wywiewanego (wymiennik obrotowy) ; sprawność odzysku $\eta_{\min}=81\%$
- sekcja odzysku wilgoci zimą $\eta_{\min}=82,5\%$
- sekcja recyrkulacji
- pompa ciepła rewersyjna wyrzut - nawiew
- wskaźnik COP układu odzysku ciepła (agregat + wymiennik) nie mniejszy niż 17,47
- wskaźnik EER układu odzysku chłodu nie mniejszy niż 4,19
- Ilość czynnika chłodniczego R410 w obiegu max 10 kg
- wentylatory EC
- układ pompy ciepła zapewniający temperaturę nawiewu nie mniejszą niż 21,1°C w okresie zimowym i 17,6°C w okresie ciepłym (tzew=+31,4°C)
- wartość mocy właściwej wentylatorów (nawiew + wywiew) nie większa niż 1,82 (kW/m³/s),
- maksymalna sprawność silników wentylatorów 95 %
- poziom mocy akustycznej centrali do otoczenia nie wyższy niż 62 dB(A) w oparciu o PN-EN ISO 3741,
- Długość: 4052 bez elementów kanałowych
- Wysokość max z ramą: 1931 mm
- Szerokość max: 1800 mm
- Waga operacyjna urządzenia (pompa ciepła napełniona czynnikiem): 1456 kg
- Klasa efektywności energetycznej potwierdzona certyfikatem Eurovent min A+ 2016
- Zgodność z Rozporządzeniem UE 1253/2014 – Zgodność na 2018 r.
- automatyka kompaktowa producenta

Standard wykonania i automatyki central wentylacyjnych i wymagania techniczne:

Centrala nawiewno-wywiewna z odzyskiem ciepła z wbudowanym układem sterowania, okablowana. Układ sterowania montowany fabrycznie. Okablowanie centrali wykonane fabrycznie.

Dostawca centrali jest odpowiedzialny za sprawdzenie działania centrali i układu sterowania oraz przeprowadzenie testów kontrolno-pomiarowych centrali przed dostawą.

Pomiar poziomu mocy akustycznej w kanale wg ISO 5136

Pomiar poziomu mocy akustycznej w otoczeniu wg ISO 374

Wymogi dotyczące certyfikatów

Spełnienie wymagań ekodyrektywy 2018 (Nr 1253/2014) – nie dotyczy centrali z pompą ciepła

Certyfikat jakości ISO 9001

Certyfikat środowiskowy ISO 14001

Oznaczenie CE zgodnie z EN 61000-6-2 i EN 61000-6-3

Certyfikat EUROVENT

Wymogi dotyczące obudowy

Obudowa o grubości minimalnej 56mm wykonana z paneli składających się z dwóch warstw blachy ocynkowanej grubości min 1mm, zewnętrznej i wewnętrznej oraz z izolacji wykonanej z niepalnej wełny mineralnej.

Blacha obudowy malowana proszkowo.

Drzwi inspekcyjne centrali zawieszane na zawiasach.

Klamki ze względów bezpieczeństwa posiadają otwieranie dwustopniowe (wyrównanie ciśnienia podczas otwarcia centrali podczas jej pracy).

Drzwi inspekcyjne sekcji wentylatora wyposażone w zamek z kluczem.

Klasa środowiskowa odporności korozyjnej (EN ISO 12944-2)	C4
Wytrzymałość obudowy (EN 1886:2002)	D2
Klasa szczelności (EN 1886:2002)	L1
Dopuszczalny przeciek na filtrze (EN 1886:2002)	F9
Współczynnik przenikania ciepła (EN 1886:2002)	T2
Współczynnik wpływu mostków cieplnych (EN 1886:2002)	TB2
Stopień ochrony	IP 54

Wymogi dotyczące wentylatorów

Wentylatory promieniowo-osiowe z napędem bezpośrednim.

Ciśnienie dynamiczne na wlocie z wentylatora nie może przekraczać 10 Pa.

Wentylatory posadowione na wibroizolatorach, połączone z obudową za pomocą króćców elastycznych (nie ma konieczności stosowania zewnętrznych króćców elastycznych generujących hałas do otoczenia).

Posiadają sondy pomiarowe i przewody impulsowe do pomiaru przepływu powietrza.

Sposób montażu wentylatorów oraz zastosowanie szybkozłączek do połączeń elektrycznych, umożliwia ich szybki demontaż i montaż w momencie transportu wewnętrznego i serwisowania.

Silnik wentylatorów wysokoenergooszczędne typu EC (z płynną regulacją prędkości obrotowej)

Wymogi dotyczące wymiennika odzysku ciepła

Wymiennik rotacyjny:

Aluminiowy wymiennik rotacyjny z powłoką sorpcyjną (rotor sorpcyjny).

Wymiennik wyposażony w sektor czyszczący z układem regulacji zapewniającym odpowiedni kierunek przecieku do powietrza wywiewanego.

Napęd wymiennika posiada płynną regulację prędkości obrotowej i czujnik obrotów.

Minimalna sprawność odzysku wilgotności (rotor sorpcyjny) dla równych ilości powietrza nawiewanego i wywiewanego 83%

Wymiennik zabudowany w pełnym przekroju centrali.

Moduł rewersyjnej pompy ciepła:

Zintegrowany moduł rewersyjnej pompy ciepła stanowiącej drugi stopień odzysku ciepła.

Lokalizacja wymienników pompy ciepła względem pierwszego stopnia odzysku energii w centrali wentylacyjnej pozwala na wykorzystanie obu stopni zarówno w trybie odzysku ciepła przy ogrzewaniu jak i chłodzeniu strumienia powietrza nawiewanego.

Układ chłodniczy zapewnia płynną regulację wydajności mocy chłodniczej.

Układ chłodniczy oparty na sprężarkach spiralnych pracujących z wykorzystaniem czynnika chłodniczego R410a.

Praca rewersyjnej pompy ciepła do temperatury zewnętrznej -25 st.C w trybie ogrzewania powietrza nawiewanego.

Układ sterowania zapewnia wykorzystanie zwrotnej sekwencji regulacji wymiennika obrotowego dla skompensowania minimalnej wydajności układu chłodniczego w celu osiągnięcia sumarycznej płynnej regulacji wydajności obu stopni odzysku w całym zakresie.

Zarządzanie wszystkimi sekcjami funkcyjnymi urządzenia w tym modulem rewersyjnej pompy ciepła z poziomu jednego panelu użytkownika.

Moduł pompy ciepła fabrycznie dostarczany z podłączonym układem chłodniczym, jeśli wymagają tego warunki transportowe na budowie, moduł może być dostarczony w trzech elementach.

Przepustnice regulacyjne

Przepustnice regulacyjne na wlocie powietrza świeżego i wyrzucie w klasie szczelności min 3.

Wymogi dotyczące filtrów

Kasa filtra nawiewu

F7-ePM1 50%

Klasa filtra wywiewu

M5 -ePM10 60%

Sekcja filtra wyposażona w szyny montażowe wyposażone w zaciski sprężynowe pozwalające na efektywne uszczelnienie.

Między drzwiami inspekcyjnymi i ramkami filtra dodatkowa uszczelka.

Sekcja filtracji wyposażona w zamontowane fabrycznie sondy pomiarowe, przewody impulsowe i czujniki ciśnienia pozwalające na kontrolę spadku ciśnienia w filtrze w trybie ciągłym.

Nagrzewnica wodna

Nagrzewnica wodna pracująca w trybie ogrzewania powietrznego, wyposażona w zawór trójdrogowy z siłownikiem i pompę obiegową. Zabezpieczenie przeciwzamrożeniowe w oparciu o czujnik zanurzeniowy montowany na powrocie czynnika grzewczego.

WYMOGI DOTYCZĄCE UKŁADU STEROWANIA

Sterujący panel dotykowy (LED 7") z interfejsem w języku polskim.

Układ steruje pracą wentylatorów, wymiennika odzysku ciepła, pompy ciepła, reguluje przepływ powietrza i temperaturę, kontroluje czas pracy oraz kontroluje wewnętrzne i zewnętrzne funkcje centrali.

Odczyty i nastawy układu sterowania w języku polskim.

Panel sterowania pozwala na odczyt wartości pracy takich jak: przepływ powietrza, temperatury, straty ciśnienia na filtrze, wartości SPV, wartości sekwencji układu sterowania, stanu danej operacji i statusy poszczególnych funkcji.

Centrala posiada wbudowany serwer internetowy umożliwiający nadzór i kontrolę pracy z dynamicznym wykresem pracy, tabelami odczytu i tabelami zmiany parametrów i funkcji.

Karta sterowania wyposażona w łączność Wi-Fi, z możliwością sterowania za pomocą urządzeń mobilnych. Sterowanie przez urządzenie mobilne daje pełną funkcjonalność Panelu Sterującego.

Układ sterowania posiada funkcję zapisu określonych parametrów pracy w określonych przedziałach pamięci na wbudowanej pamięci wewnętrznej RAM z możliwością transferu danych na zewnętrzną pamięć SD lub komputer.

Układ sterowania posiada wewnętrzny przełącznik czasowy (timer) do pracy automatycznej.

Ustawienia przedziałów czasowych pracy centrali (wysokie obroty, niskie obroty, zatrzymanie) dla minimum ośmiu przedziałów czasowych tygodniowych (dni i godziny w tygodniu) oraz ośmiu przedziałów rocznych.

Przełącznik czasowy automatycznie przestawia okres letni na zimowy i odwrotnie zgodnie ze standardami UE. Praca automatyczna ustawiana jest na programatorze.

Istnieje możliwość pracy w trybie ręcznym (ręczne ustawienie wydajności) za pomocą programatora.

Zmiana trybu pracy centrali (obroty wysokie, obroty niskie, zatrzymanie) może być dokonana zewnętrznym sygnałem z możliwością określenia czasu trwania zmienionego trybu pracy.

Regulacja przepływu

Układ sterowania utrzymuje stały przepływ powietrza nawiewanego i wywiewanego.

Wartość wydajności określana jest dla obrotów niskich i wysokich.

Prędkość obrotowa wentylatorów regulowana jest płynnie utrzymując określoną wydajność niezależnie od zmian ciśnienia instalacji i stanu zabrudzenia filtrów.

Układ sterowania koryguje wydajność wentylatora w zależności od zmiany gęstości (temperatury) powietrza utrzymując zadaną wartość powietrza nawiewanego i wywiewanego.

Regulacja temperatury

Regulacja temperatury zapewnia utrzymanie stałej wartości temperatury wywiewu.

Regulacja temperatury nawiewu regulowana jest od temperatury powietrza wywiewanego.

Układ sterowania jest gotowy do pracy w funkcji zwiększonego intensywnego ogrzewania polegającego na zwiększeniu wydajności powietrza nawiewanego i wywiewanego do maksymalnego nastawionego wydatku.

Układ sterowania jest gotowy do pracy w funkcji zwiększonego intensywnego chłodzenia polegającego na zwiększeniu wydajności powietrza nawiewanego i wywiewanego do maksymalnego nastawionego wydatku.

Układ sterowania zapewnia okresowe odszranianie pompy ciepła w czasie nie dłuższym niż 3 minuty.

Centrala NS1-WS1

Podstawowe parametry centrali :

- typ : zewnętrzna stojąca
- wydajność nawiewu 1.220 m³/h ; Dp=250 Pa
- wydajność wywiewu 1.320 m³/h ; Dp=250 Pa
- sekcję filtracji kl. ePM10>=50% ; ePM1>=70%
- sekcję odzysku ciepła z przeciwprądowym wymiennikiem odzysku ciepła – sprawność 88,3 %
- nagrzewnicę elektryczną wewnętrzną
- wentylatory wysokosprawne z płynną regulacją obrotów – typ EC
- zespół przepustnic
- automatykę producenta
- moc akustyczna do otoczenia wg EN3743 – 60,2 dB(A)
- Lmax = 1680mm , Hmax=1465 , Dmax =815 mm
- Klasa efektywności energetycznej potwierdzona certyfikatem Eurovent min A+ 2016
- Zgodność z Rozporządzeniem UE 1253/2014 – Zgodność na 2018 r.

➤ Sterowanie

- Centrala wentylacyjna dostarczana jako fabrycznie okablowana z kompletnym układem sterowania (tzw. plug & play). Posiada niezbędne wyposażenie w tym podłączone i okablowane czujniki temperatury, wentylatory, wyłącznik serwisowy, modulowany, bypass, a także wybrane dodatkowe wyposażenie jak nagrzewnica wstępna i wtórna, przepustnice. Urządzenie jest gotowe do pracy po podłączeniu zasilania i zadaniu parametrów pracy.
- Dostępne są 4 tryby pracy i regulacji wydajności wentylatorów. Dostępne tryby pracy: (stały przepływ), (stałe ciśnienie mierzone przez dodatkowy czujnik kanałowy) lub (sterowanie sygnałem 0-10V np. przez czujnik jakości powietrza CO2) lub (stałe obroty)
- Pozostałe funkcje układu sterowania:
 - Automatyczny tryb freecooling z użyciem modulowanej przepustnicy bypass
 - Zabezpieczenie przeciwzamrożeniowe wymiennika odzysku ciepła (ograniczenie przepływu, nagrzewnica elektryczna lub modulowany (bypass)
 - Sterowanie wewnętrzną nagrzewnicą wtórną (wodna lub elektryczna)
 - Otwarcie/Zamknięcie przepustnic z siłownikami
 - Praca według programu czasowego (kalendarza)
 - Alarmy (pożar, ciśnienie, serwis, usterka, ...)
 - Odczyt i edycję wszystkich parametrów pracy centrali przez sterownik, BMS lub stronę WWW (opcjonalnie)
 - Protokół komunikacji MODBUS RTU, MODBUS TCP lub KNX (opcjonalnie)
 - Komunikacja WiFi lub Ethernet za pomocą dedykowanej aplikacji (opcjonalnie)

➤ Klasa izolacji obudowy T2/TB2

- W tym wykonaniu centrala posiada izolację paneli obudowy z Poliuretanu (PUR) o grubości 50mm. Przewodność cieplna: 0,022 W/mK
- Gęstość właściwa: 35 kg/m³.
- Specyfikacja wg. PN-EN1886
- Wytrzymałość mechaniczna obudowy: D1 (R)
- Izolacja termiczna: T2 (M)
- Wpływ mostków cieplnych: TB2 (M)
- Szczelność obudowy (dla obu strumieni powietrza): L2 (R)
- Szczelność osadzenia filtrów (dla obu strumieni powietrza): F9 (R)

2.3.2. Wentylatory dachowe

- Typ Dachowy z pionowym wyrzutem , silnik EC
- Serwis Wentylator odchylany z silnikiem na zewnątrz urządzenia
- Akcesoria podstawa tłumiąca, adaptacyjna, kłapa zwrotna, króciec elastyczny montażowy, regulator obrotów
- Akustyka Moc akustyczna max 62 dB(A)

2.3.2. Wentylatory kanałowe

- Silnik EC
- Regulator obrotów : Płynna regulacja obrotów poprzez regulator bezstopniowym, możliwość pracy dyżurnej po zamknięciu obiektu
- Akcesoria Króciec elastyczny, rama montażowa

2.4. Uzbrojenie kanałów wentylacyjnych

2.4.1. Czerpnie i wyrzutnie.

Czerpnia typ A, C ze stali ocynkowanej.

Wyrzutnie dachowe typu A,B,C,E ze stali ocynkowanej.

2.4.2. Kratki, nawiewniki, dysze i anemostaty.

- Kratki nawiewne 2 – rzędowe + przepustnica
- Kratki wywiewne 1 - rzędowe
- Anemostaty wywiewne 4-ro stronne kwadratowe ze skrzynką rozprężną izolowaną termicznie i dodatkowo akustycznie $L_{dB(A)} < 33$ dB(A)
- Anemostaty okrągłe ze skrzynką rozprężną oraz bez
- Zawory wywiewne / nawiewne typowe $\varnothing 100-200$ mm

Zestawienie kratki, dysz, nawiewników i anemostatów zgodnie z listą części instalacji wentylacji

Wszystkie elementy nawiewne i wywiewne stalowe w kolorystyce zgodnej z wymaganiami branży architektonicznej.

Zastosowane elementy rozdziału powietrza nie powinny powodować przekroczenia dopuszczalnych ciśnień akustycznych w poszczególnych pomieszczeniach, które zostały opisane w opisie technicznym. Moc akustyczna generowana na elementach nawiewnych i wywiewnych nie może przekraczać :

- Sale zajęć, $L_{max} = 33$ dB(A)
- pozostałe zgodnie z PN-87/B-02151/02

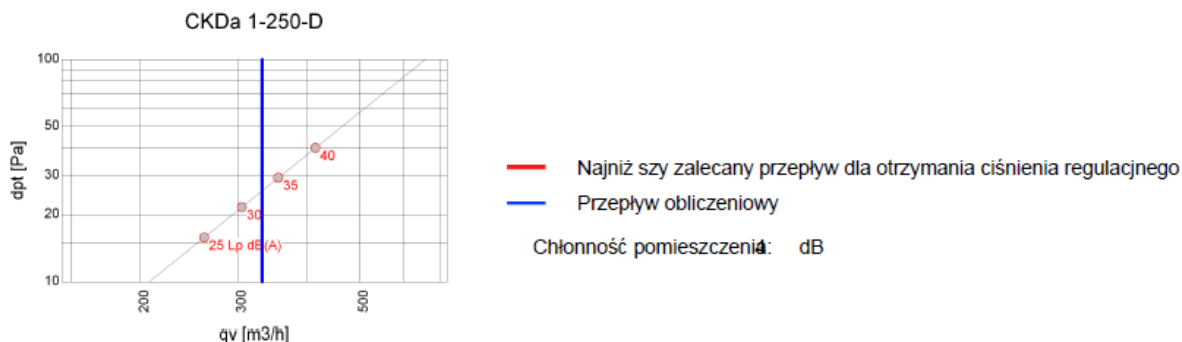
Zastosowane elementy rozdziału powietrza nawiewne nie powinny powodować przekroczenia dopuszczalnych prędkości w strefie przebywania ludzi

- Sale zajęć $w_{max} = 0,20$ m/s
- Pozostałe zgodnie z PN-78/B-03421

Sale gimnastyczne - Dysze

Dane akustyczne		63	125	250	500	1k	2k	4k	8k	Hz
Tłumienie	dL	22	11	7	3	0	0	0	0	dB
	Kok	3	3	0	3	0	-9	-14	-14	dB

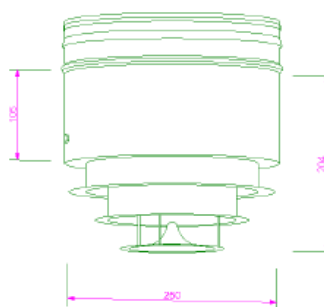
Charakterystyka



Widok



Wymiary



2.4.4. Elementy regulacyjne

Przepustnice jednopłaszczyznowe typu B oraz prostokątne typu A ręczne oraz regulatory VAV z siłownikami 0..10V lub z nastawą ręczną,

2.5. Zabezpieczenie akustyczne i przeciwdrganiowe.

Tłumiki akustyczne, okrągłe i prostokątne o skuteczności tłumienia $dL_{dB(A)} > 35dB(A)$ przy spadku ciśnienia $dp=30Pa$ powietrza.

Króćce elastyczne przy centralach wentylacyjnych o wymiarach wg specyfikacji elementów wentylacji.

2.6. Izolacja termiczna

2.6.1. Izolacje kanałów wentylacyjnych

- Izolacje

Przewody wentylacyjne należy izolować termicznie matami z wełny mineralnej (materiał 0,035 W/m*K) pod płaszczem aluminiowym o następujących grubościach :

Układ N1W1 – kanały wewnątrz budynku - gr.40mm lub równoważna.

Układ NS1WS1 – kanały wewnątrz budynku - gr.40mm lub równoważna.

Wszystkie kanały układów nawiewne i wywiewne prowadzone po dachu do central - gr. izolacji 80mm pod płaszczem z blachy ocynkowanej gr. 0,4mm

Pozostałe układy nieizolowane

Jako izolację należy stosować maty z wełny mineralnej pod płaszczem aluminiowym o parametrach nie gorszych niż :

• Reakcja na ogień :	A1		
• Przepuszczalność pary wodnej :	MV2		
• Temperatura [C]	10	50	100
• λ [W/mK]	0,038	0,050	0,061
• gęstość objętościowa	37 kg/m ³		

Izolację kanałów o przekroju prostokątnym wykonuje na stosowaniu szpilek mocujących w ilości 8 szt./m² (zgrzewanych, spawanych), talerzyków zaciskowych, kapturków oraz taśm, obejm lub opasek.

Izolację kanałów o przekroju okrągłym wykonuje się poprzez owinięcie kanału odpowiednio zwymiarowaną matą, a następnie wszystkie połączenia skleja się aluminiową taśmą samoprzylepną. Połączenia klejone należy wzmocnić obejmą mocującą, taśmami lub drutem stalowym .

3. SPRZĘT

3.1. Ogólne wymagania dotyczące sprzętu

Wymagania ogólne zgodnie z pkt. 3. Część I : Wymagania ogólne

3.2. Sprzęt do wykonania instalacji wentylacyjnej.

Wykonawca przystępujący do wykonania instalacji wentylacyjnej powinien wykazać się możliwością korzystania z następującego sprzętu:

- żurawi budowlanych samochodowych,
- samochodów krytych; skrzyniowych lub dostawczych,
- wciągarek mechanicznych lub elektrycznych,
- rusztowań,
- podnośników podestowych

4. TRANSPORT I SKŁADOWANIE

4.1. Ogólne wymagania dotyczące transportu i składowania.

Wymagania ogólne zgodnie z pkt. 4. Część I : Wymagania ogólne

4.3. Urządzenia wentylacyjne.

Urządzenia wentylacyjne powinny być transportowane w samochodach krytych o odpowiedniej nośności i gabarytach w oryginalnych opakowaniach z zachowaniem wszystkich instrukcji producenta dotyczących transportu. Podczas transportu i przeładunku i należy zwrócić szczególną uwagę na odpowiednie ustawienie i zabezpieczenie przed niekontrolowanym przemieszczeniem.

Urządzenia wentylacyjne powinny być przechowywane w magazynach lub innych suchych i krytych pomieszczeniach. Zaleca się składowanie w oryginalnych opakowaniach z zachowaniem wszystkich instrukcji producenta podanych w formie opisu na opakowaniach lub ujętych w dostarczonej dokumentacji techniczno-ruchowej.

5. WYKONANIE ROBÓT

5.1. Ogólne wymagania dotyczące wykonywania robót.

Instalacje powinny zapewnić obiektowi budowlanemu, w którym je wykonano, możliwość spełnienia wymagań podstawowych dotyczących w szczególności:

- bezpieczeństwa konstrukcji,
- bezpieczeństwa pożarowego,
- bezpieczeństwa użytkowania,
- odpowiednich warunków higienicznych i zdrowotnych oraz ochrony środowiska,
- ochrony przed hałasem i drganiami,

Instalacje powinny być wykonane zgodnie z projektem oraz przy spełnieniu we właściwym zakresie wymagań powołanych przepisów techniczno – budowlanych, a także zgodnie z zasadami wiedzy technicznej.

Ponadto instalacje powinny być wykonane przy wzięciu pod uwagę zapewnienia prawidłowego użytkowania instalacji, zgodnej z przeznaczeniem obiektu i założeniami projektu oraz we właściwym zakresie zgodnym z wymaganiami przepisów techniczno -budowlanych dotyczących warunków technicznych użytkowania obiektów budowlanych. Kierownik robót instalacyjnych powinien posiadać uprawnienia do wykonywania instalacji wentylacyjnych. Rozruch urządzeń powinien być wykonywany przez autoryzowany serwis lub firmę posiadającą autoryzację producenta urządzeń (na zasadach określonych w warunkach gwarancji).

5.2. Szczegółowe wymagania dotyczące wykonywania robót.

5.2.1. Przewody wentylacyjne

- Przewody wentylacyjne powinny być zamocowane do przegród budynków w odległości umożliwiającej szczelne wykonanie połączeń poprzecznych.
- Przejścia przewodów przez przegrody budynku należy wykonywać w otworach, których wymiary są od 50 do 100 mm większe od wymiarów zewnętrznych przewodów lub przewodów z izolacją. Przewody na całej grubości przegrody powinny być obłożone wełną mineralną lub innym materiałem elastycznym o podobnych właściwościach (np. pianką poliuretanową)
- Przejścia przewodów przez przegrody oddzielenia przeciwpożarowego powinny być wykonane w sposób nieobniżający odporności ogniowej tych przegród.
- Izolacje cieplne przewodów powinny mieć szczelne połączenia wzdłużne i poprzeczne, a w przypadku izolacji przeciwwilgociowej powinna być ponadto zachowana, na całej powierzchni izolacji, odpowiednia odporność na przenikanie wilgoci.
- Materiał podpór i podwieszów powinna charakteryzować odpowiednia odporność na korozję w miejscu zamontowania.
- Metoda podparcia lub podwieszenia przewodów powinna być w oparciu o zawiesia systemowe. Odległość między podporami lub podwieszami powinna być ustalona z uwzględnieniem ich wytrzymałości i wytrzymałości przewodów tak, aby ugięcie sieci przewodów nie wpływało na jej szczelność, właściwości aerodynamiczne i nienaruszalność konstrukcji. (zgodnie z wytycznymi *Wymagania techniczne COBRI INSTAL Zeszyt 5. „Warunki techniczne wykonania i odbioru instalacji wentylacyjnych” – 2002 r.*)
- Elementy zamocowania podpór lub podwieszów do konstrukcji budowlanej powinny mieć współczynnik bezpieczeństwa równy co najmniej trzy w stosunku do obliczeniowego obciążenia.
- Pionowe elementy podwieszów oraz poziome elementy podpór powinny mieć współczynnik bezpieczeństwa równy co najmniej 1,5 w odniesieniu do granicy plastyczności pod wpływem obliczeniowego obciążenia.
- Poziome elementy podwieszów i podpór powinny mieć możliwość przeniesienia obliczeniowego obciążenia oraz być takiej konstrukcji, aby ugięcie między ich połączeniami z elementami pionowymi i dowolnym punktem elementu poziomego nie przekraczało 0,4 % odległości między zamocowaniami elementów pionowych.
- Połączenia między pionowymi i poziomymi elementami podwieszów i podpór powinny mieć współczynnik bezpieczeństwa równy co najmniej 1,5 w odniesieniu do granicy plastyczności pod wpływem obliczeniowego obciążenia.
- W przypadkach, gdy jest wymagane, aby urządzenia i elementy w sieci przewodów mogły być zdemontowane lub wymienione, należy zapewnić niezależne ich zamocowanie do konstrukcji budynku.
- W przypadkach oddziaływania sił wywołanych rozszerzalnością cieplną konstrukcja podpór lub podwieszów powinna umożliwiać kompensację wydłużeń liniowych.
- Podwieszenia kanałów powinny być wykonane poprzez wibroizolacyjne elementy systemowe.

5.2.2. Możliwość czyszczenia instalacji

Czyszczenie instalacji powinno być zapewnione przez zastosowanie otworów rewizyjnych w przewodach instalacji lub demontaż elementu składowego instalacji, umożliwiając oczyszczenie wewnętrznych powierzchni przewodów, a także urządzeń i elementów instalacji, jeśli konstrukcja tych urządzeń i elementów nie umożliwia ich oczyszczenia w inny sposób. Elementy przewidziane jako otwory rewizyjne instalacji to nawiewniki i wywiewniki, zaślepki kanałów, trójników oraz otwory rewizyjne wskazane w dokumentacji rysunkowej.

Elementy usztywniające i inne elementy wyposażenia przewodów powinny być tak zamontowane, aby nie utrudniały czyszczenia przewodów. Elementy usztywniające wewnątrz przewodów o przekroju prostokątnym powinny mieć opływowe kształty, najlepiej o przekroju kołowym. Niedopuszczalne jest stosowanie taśm perforowanych lub innych elementów trudnych do czyszczenia.

Nie należy stosować wewnątrz przewodów ostro zakończonych śrub lub innych elementów, które mogą powodować zagrożenie dla zdrowia lub uszkodzenie urządzeń czyszczących. Nie dopuszcza się ostrych krawędzi w otworach rewizyjnych, pokrywach otworów i drzwiach rewizyjnych. Należy zapewnić dostęp do otworów rewizyjnych w przewodach zamontowanych nad stropem podwieszonym.

5.2.3. Centrale wentylacyjne

5.2.3.1. Podłączenia

a) Podłączenia przewodów wentylacyjnych z centralą

Przewody wentylacyjne należy łączyć z centralą za pośrednictwem połączeń elastycznych zapobiegających przenoszeniu się drgań i eliminujących niewielkie odchyłki współosiowości kanału i okna wylotowego centrali. Połączenia elastyczne zakończone są kołnierzami uzbrojonymi w uszczelkę. Kołnierze połączeń i kanałów wentylacyjnych należy skrócić za pomocą śrub w narożnikach. W przypadku większych przekrojów należy zastosować dodatkowe zapinki na profilach kołnierzy niewchodzące w zakres dostawy.

Prawidłowe funkcjonowanie połączenia elastycznego jest zapewnione po rozciągnięciu rękawa na długości ok. 110 mm. Połączenia elastyczne wyposażone są w przewody uziemiające, łączące masę budowy centrali z masą sieci wentylacyjnej. Kanały podłączone do centrali muszą być podparte lub podwieszane na własnych elementach wsporczych. Sposób prowadzenia kanałów wraz z kształtkami powinien eliminować możliwość wzrostu poziomu hałasu w instalacji wentylacyjnej.

b) Podłączenia elektryczne

Podłączenia elektryczne elementów wyposażenia central powinny być wykonane przez osobę o odpowiednich kwalifikacjach i uprawnieniach, oraz wykonane w sposób zgodny z odpowiednimi normami i przepisami obowiązującymi na terenie kraju, w którym zamontowane jest urządzenie. Przed przystąpieniem do podłączania należy sprawdzić czy napięcie robocze, częstotliwość i zabezpieczenia są zgodne z informacjami na tabliczkach znamionowych urządzeń. Jeśli występują niezgodności, urządzeń nie należy podłączać. W przypadku użycia długich połączeń kablowych należy sprawdzić przekroje użytych przewodów.

c) Automatyka

Kompletna automatyka, która powinna być integralną częścią każdej instalacji wentylacyjnej umożliwia płynny przebieg pracy urządzenia, Automatyczna regulacja sterowania i zabezpieczeń w zakresie obróbki powietrza, które spełniają zestawy funkcjonalne central są realizowane poprzez systemy automatyki. Cała automatyka funkcjonalna central montowana jest fabrycznie. Szczegółowe wytyczne pracy automatyki zgodnie z pkt. 2.3.1 niniejszego działu i dokumentacją projektową.

5.2.3.2. Przygotowanie do rozruchu

Rozruch central przy oddaniu do eksploatacji instalacji wentylacyjnej musi być przeprowadzony wyłącznie przez odpowiednio wykwalifikowany i przeszkolony personel ekipy montażowo -rozruchowej. Przed rozruchem należy starannie wykonać ważne czynności przygotowawcze. Przede wszystkim należy sprawdzić czy:

- wszystkie urządzenia wentylacyjne są zainstalowane i podłączone do sieci wentylacyjnej,
- odbiorniki energii elektrycznej są okablowane i gotowe do pracy,
- wszystkie elementy automatyki są zainstalowane i okablowane,

a) instalacja elektryczna

Na podstawie posiadanych schematów elektrycznych zainstalowanych elementów i podzespołów należy sprawdzić prawidłowość podłączenia instalacji elektrycznej i zastosowanych zabezpieczeń wszystkich odbiorników energii elektrycznej.

b) filtry

Usunąć folię zabezpieczającą filtry. Sprawdzić stan filtrów, ich szczelność i zamocowanie w prowadnicach. Sprawdzić nastawy presostatów różnicowych określających dopuszczalny końcowy spadek ciśnienia statycznego

c) zespół wentylatorowy

Przed uruchomieniem centrali sekcja wentylatorowa wymaga dokładnych oględzin. Po usunięciu zabezpieczeń transportowych należy sprawdzić, czy w otoczeniu wentylatora nie znajdują się żadne przedmioty, które mogłyby być wessane do wirnika po jego uruchomieniu.

Należy sprawdzić, czy wirnik obraca się swobodnie, bez ocierania o fragmenty obudowy. Po wykonaniu podłączenia elektrycznego należy sprawdzić:

- podłączenie silnika (napięcie sieci powinno odpowiadać napięciu na tabliczce znamionowej silnika),
- sprawdzić prawidłowość podłączenia przewodu uziemiającego,
- przewody zasilające znajdujące się wewnątrz sekcji wentylatorowej powinny być oddalone od wszystkich ruchomych elementów napędu i zamocowane odpowiednimi uchwytami do przewodów elektrycznych,
- sprawdzić kierunek obrotów wentylatora -musi być zgodny z kierunkiem wskazań strzałki umieszczonej na obudowie wentylatora.

Po wykonaniu powyższych czynności sprawdzających należy zamknąć wszystkie płyty rewizyjne urządzenia.

d) wymienniki

Należy sprawdzić kompletność podłączenia wymienników ciepła (nagrzewnica, chłodnica, układ odzysku ciepła z czynnikiem pośredniczącym) wraz z kompletem armatury sterującej

5.2.3.3. Rozruch centrali wentylacyjnej

Czynności rozruchowe może przeprowadzić jedynie autoryzowany serwis central wentylacyjnych. Po uruchomieniu należy zwrócić uwagę, czy nie słychać niepokojących odgłosów i nienaturalnych mechanicznych dźwięków lub czy nieodczuwalne są drgania centrali, które można uznać za zbyt duże. Centrala powinna pracować przez około 30 min. Po tym czasie należy ją wyłączyć i dokonać przeglądu poszczególnych sekcji. Szczególną uwagę należy zwrócić na filtry (czy nie uległy uszkodzeniu) oraz na zespół wentylatorowy.

Centrale muszą być uruchomione w trybie symulacji różnych stanów pracy (ogrzewanie, przewietrzanie, chłodzenie). Należy sprawdzić poprawność działania centrali w tych trybach.

Należy dokonać regulacji przepływu powietrza na centrali i wprowadzić wartości zadane wydajności powietrza. Serwis powinien wykonać kalibrację i sprawdzenia czujników temperatury. Po wyregulowaniu sieci w trakcie następnym czynności rozruchowych należy sprawdzić skuteczność działania amortyzatorów.

Po dokonaniu rozruchu należy wymienić lub wyczyścić filtry wstępne.

5.2.4. Wentylatory

Sposób zamocowania wentylatorów powinien zabezpieczać przed przenoszeniem ich drgań na konstrukcję budynku (przez stosowanie fundamentów, płyt amortyzacyjnych, amortyzatorów sprężynowych, amortyzatorów gumowych itp.) oraz na instalacje przez stosowanie łączników elastycznych.

Zasilenie elektryczne wirnika powinno zapewnić prawidłowy (zgodny z oznaczeniem) kierunek obrotów wentylatora.

5.2.5. Filtry powietrza

- Filtry powinny być wyposażone we wskaźniki stopnia ich zanieczyszczenia, sygnalizujące konieczność wymiany wkładu filtracyjnego lub jego regeneracji.
- Zamocowanie filtra powinno być trwałe i szczelne. Szczelność zamocowania filtra powinna odpowiadać wymaganiom podanym w normie PN-EN 1886.
- Sposób ukształtowania instalacji powinien zapewniać równomierny napływ powietrza na filtr.
- Wkłady filtrujące w klasie docelowej należy montować po zakończeniu "brudnych" prac budowlanych.

5.2.6. Nawiewniki i wywiewniki

- Elementy ruchome nawiewników i wywiewników powinny być osadzone bez luzów, ale z możliwością ich przestawienia. Położenie ustalone powinno być utrzymywane w sposób trwały.
- Nawiewników nie powinno się umieszczać w pobliżu przeszkód (takich jak np. elementy konstrukcyjne budynku, podwieszane lampy) mających zakłócający wpływ na kształt i zasięg strumienia powietrza.
- Nawiewniki i wywiewniki powinny być połączone z przewodem w sposób szczelny.
- Sposób zamocowania nawiewników i wywiewników powinien zapewnić dogodną obsługę, konserwację oraz wymianę jego elementów bez uszkodzenia elementów przegrody.
- Nawiewniki i wywiewniki powinny być zabezpieczone folią podczas "brudnych" prac budowlanych.
- Nawiewniki i wywiewniki z elementami regulacyjnymi powinny być zamontowane w pozycji całkowicie otwartej.

5.2.7. Czerpnie i wyrzutnie

- Konstrukcja czerpni i wyrzutni powinna zabezpieczać instalacje wentylacyjne przed wpływem warunków atmosferycznych.
- Otwory wlotowe czerpni i wyrzutni powinny być zabezpieczone przed przedostawaniem się drobnych gryzoni, ptaków, liści itp.

5.2.8. Przepustnice

- Przepustnice do regulacji wstępnej i zamykające, nastawiane ręcznie, powinny być wyposażone w element umożliwiający trwale zablokowanie dźwigni napędu w wybranym położeniu.
- Mechanizmy napędu przepustnic nie powinny mieć nadmiernych luzów powodujących powstawanie drgań i hałasu w czasie pracy instalacji.
- Mechanizmy napędu przepustnic powinny umożliwiać łatwą zmianę położenia łopat w pełnym zakresie regulacyjnym.
- Przepustnice powinny mieć wyraźne oznaczenie położenia otwartego i zamkniętego.
- Szczelność przepustnicy zamykającej w pozycji zamkniętej powinna odpowiadać co najmniej klasie 1 wg klasyfikacji podanej w PN - EN 1751.
- Szczelność obudowy przepustnic powinna odpowiadać co najmniej klasie B wg klasyfikacji podanej w PN- EN1751.

5.2.10. Kłapy odcinające przeciwpożarowe

- Kłapy pożarowe powinny być montowane w przegrodach budowlanych oddzielenia pożarowego tak, aby był dostęp do napędu i otworów rewizyjnych.
- Kłapy pożarowe powinny być łączone z przewodami wentylacyjnymi w sposób trwały i zapewniający szczelność
- Mechanizmy napędu kłap nie powinny mieć nadmiernych luzów powodujących powstawanie drgań i hałasu w czasie pracy instalacji.

6. KONTROLA JAKOŚCI ROBÓT

6.1. Ogólne wymagania dotyczące kontroli jakości robót.

Wymagania ogólne zgodnie z pkt. 6. Część I : Wymagania ogólne

6.2. Zakres badań prowadzonych w czasie budowy

Celem kontroli działania instalacji wentylacyjnej jest potwierdzenie możliwości działania instalacji zgodnie z wymaganiami. Badanie to pokazuje, czy poszczególne elementy instalacji takie jak centrale wentylacyjne, filtry, wentylatory, wymienniki ciepła itp. zostały prawidłowo zamontowane i działają efektywnie.

6.2.1. Prace wstępne

Przed rozpoczęciem kontroli działania instalacji należy wykonać następujące prace wstępne:

- a) Próbny ruch całej instalacji w warunkach różnych obciążeń (72 godziny);
- b) Nastawienie i sprawdzenie kłap pożarowych;
- c) Regulacja strumienia i rozprowadzenia powietrza z uwzględnieniem założeń projektowych;
- d) Nastawienie przepustnic regulacyjnych w przewodach wentylacyjnych;
- e) Określenie strumienia powietrza na każdym nawiewniku i wywiewniku oraz ustawienie kierunku wypływu powietrza z nawiewników;
- f) Nastawienie i sprawdzenie urządzeń zabezpieczających;
- g) Nastawienie elementów zasilania elektrycznego zgodnie z wymaganiami projektowymi;
- h) Przedłożenie protokołów z wszystkich pomiarów wykonanych w czasie regulacji hydraulicznej;
- i) Przeszkolenie służb eksploatacyjnych, jeśli istnieją.

6.2.2. Procedura prac

Kontrola działania central wentylacyjnych i wentylatorów i innych centralnych urządzeń wentylacyjnych

- a) Kierunek obrotów wentylatorów;
- b) Regulacja prędkości obrotowej lub inny sposób regulacji wydajności wentylatora;
- c) Działanie wyłącznika;
- d) Włączanie i wyłączanie regulacji oraz układu regulacji kłap p.poż.

- e) Kierunek ruchu przepustnic wielopłaszczyznowych;
- f) Działanie i kierunek regulacji urządzeń regulacyjnych;
- g) Elementy zabezpieczające silników napędzających.

Kontrola działania filtrów powietrza w centralach wentylacyjnych

Wskazania różnicy ciśnienia i monitorowanie.

Kontrola działania przepustnic wielopłaszczyznowych i regulatorów VAV

Sprawdzenie kierunku ruchu siłowników i poprawności kierunku montażu regulatorów

Kontrola działania klap pożarowych

- a) Badanie urządzenia wyzwalającego i sygnału wyzwalającego;
- b) Kontrola kierunku i położenia granicznych klap i wskaźnika.

Kontrola działania sieci przewodów

- a) Dostępność do sieci przewodów.
- b) Po zmontowaniu instalacji przewody podlegają badaniu szczelności zgodnie z normą PN-B-76001

Kontrola działania nawiewników i wywiewników oraz kontrola przepływu powietrza w pomieszczeniu

- a) sprawdzenie działania nawiewników i wywiewników;

Kontrola działania elementów regulacyjnych i szaf sterowniczych

sprawdzenie działania regulacji automatycznej i blokad w różnych warunkach eksploatacyjnych przy różnych wartościach zadanych regulatorów, a w szczególności:

- a) Wartości zadanej temperatury wewnętrznej;
- b) Wartości zadanej temperatury zewnętrznej;

c) Działania włącznika rozruchowego;

6.3. Pomiary kontrolne

Celem pomiarów kontrolnych jest uzyskanie pewności, że instalacja osiąga parametry projektowe i wielkości zadane zgodnie z wymaganiami.

Przed przystąpieniem do pomiarów lub badań, Wykonawca powiadomi Inspektora nadzoru o rodzaju, miejscu i terminie pomiaru lub badania. Po wykonaniu pomiaru lub badania, Wykonawca przedstawi na piśmie ich wyniki do akceptacji Inspektora nadzoru.

Wyniki przeprowadzonych badań należy uznać za dodatnie, jeżeli wszystkie wymagania dla danej fazy robót zostały spełnione. Jeśli którekolwiek z wymagań nie zostało spełnione, należy daną fazę robót uznać za niezgodną z wymaganiami normy i po dokonaniu poprawek przeprowadzić badania ponownie.

Do protokołu pomiarowego należy przedłożyć aktualne homologacje sprzętu pomiarowego.

6.4. Zakres rzeczowy pomiarów kontrolnych

Zakres rzeczowy pomiarów kontrolnych w zależności od funkcji spełnianych przez instalację winien być zgodny z określonym w *Wymaganiach Technicznych COBRTI INSTAL – Zeszyt 5* – „Warunki techniczne wykonania i odbioru instalacji wentylacyjnych” – pkt 5.5.1.

6.5. Zakres ilościowy pomiarów kontrolnych i kontroli działania

Zakres ilościowy pomiarów kontrolnych i kontroli winien być zgodny z zakresem określonym w *Wymaganiach Technicznych COBRTI INSTAL Zeszyt 5: „Warunki techniczne wykonania i odbioru instalacji wentylacyjnych”* pkt 5.3.2.

6.6. Dopuszczalne tolerancje i odchyłki.

Wartości wielkości badanych i kontrolowanych powinny zawierać się w granicach tolerancji i odchyłek podanych w PN-EN 12599.

7. ODBIÓR ROBÓT

7.1. Ogólne zasady odbioru robót

Odbiór robót na podstawie wymagań PN EN 12599

Odbiorom podlegają następujące prace:

- odcinki kanałów, dla których wymagana jest próba szczelności, a mianowicie: odcinki kanałów przewidziane do obudowania lub lokalizowania nad sufitem podwieszonym, kanały stanowiące część nadciśnieniową urządzeń wyciągowych wszystkich układów oraz cały układ wyciągowy z kuchni (WK1).
- centrale wentylacyjne, wentylatory itp. urządzenia,

- otwory w ścianach, stropach i dachach,
- miejsca, na których mają być ustawione lub zawieszane centrale wentylacyjne itp.,
- miejsca, na których mają być zamontowane tablice regulacyjne lub szafy kontrolno-pomiarowe,
- przepustnice, montowane w niedostępnych przewodach powietrznych.

Przy odbiorze urządzeń i elementów od producenta należy:

- dokonać oględzin zewnętrznych,
- sprawdzić ręcznie czy wirnik wentylatora nie ociera się o korpus obudowy,
- sprawdzić wymiary główne,
- sprawdzić sztywność konstrukcji,
- sprawdzić działanie mechanizmów nastawczych żaluzji i przepustnic,

Odbiór każdego etapu powinien być potwierdzony wpisem do dziennika budowy. Odbioru dokonuje inspektor nadzoru na podstawie zgłoszenia Wykonawcy.

Odbiór techniczny urządzenia wentylacyjnego następuje po zakończeniu montażu i przeprowadzeniu prób, ma to na celu stwierdzenie, czy urządzenie jest wykonane zgodnie z projektem, nadaje się do eksploatacji i osiąga zakładane parametry.

7.2. Szczegółowe sprawdzenie kompletności wykonanych prac

Celem sprawdzenia kompletności wykonanych prac jest wykazanie, że w pełni wykonano wszystkie prace związane z montażem instalacji oraz stwierdzenie zgodności ich wykonania z projektem oraz z obowiązującymi przepisami i zasadami technicznymi.

W ramach tego etapu prac odbiorowych należy przeprowadzić następujące działania:

- a. Porównanie wszystkich elementów wykonanej instalacji ze specyfikacją projektową, zarówno w zakresie
- b. materiałów, jak i ilości oraz, jeśli jest to konieczne, w zakresie właściwości i części zamiennych;
- c. Sprawdzenie zgodności wykonania instalacji z obowiązującymi przepisami oraz z zasadami technicznymi;
- d. Sprawdzenie dostępności dla obsługi instalacji ze względu na działanie, czyszczenie i konserwację;
- e. Sprawdzenie czystości instalacji;
- f. Sprawdzenie kompletności dokumentów niezbędnych do eksploatacji instalacji.
- g. Stwierdzenie braku uszkodzeń w izolacji kanałów

7.2.1. Badania podstawowe

- a. Dostępności dla obsługi;
- b. Stanu czystości urządzeń, central wentylacyjnych, wymienników ciepła i systemu rozprowadzenia powietrza;
- c. Rozmieszczenia i dostępności otworów do czyszczenia urządzeń i przewodów;
- d. Kompletności znakowania;
- e. Realizacji zabezpieczeń przeciwpożarowych (rozmieszczenia klap pożarowych, powłok ogniochronnych itp.);
- f. Rozmieszczenia zgodnie z projektem izolacji cieplnych i paroszczelnych;
- g. Zabezpieczeń antykorozyjnych konstrukcji montażowych i wsporczych;
- h. Zainstalowania urządzeń, zamocowania przewodów itp. w sposób niepowodujący przenoszenia drgań;
- i. Środków do uziemienia urządzeń i przewodów.

7.2.2. Badanie central wentylacyjnych, wentylatorów i innych centralnych urządzeń wentylacyjnych

- a. Sprawdzenie, czy elementy urządzenia zostały połączone w prawidłowy sposób;
- b. Sprawdzenie zgodności tabliczek znamionowych (wielkości nominalnych);
- c. Sprawdzenie konstrukcji i właściwości (np. grubość obudowy centrali, gabaryty);
- d. Badanie przez oględziny szczelności urządzeń i łączników elastycznych;
- e. Sprawdzenie zainstalowania wibroizolatorów;
- f. Sprawdzenie zamocowania silników;
- g. Sprawdzenie prawidłowości obracania się wirnika w obudowie;
- h. Sprawdzenia poprawności połączenia wirnika z napędem.
- i. Sprawdzenie zgodności przepływu wentylatora z danymi na tabliczce znamionowej.

7.2.3. Badanie filtrów powietrza w centralach wentylacyjnych

- a. Sprawdzenie zgodności typu i klasy filtrów na podstawie oznaczeń z danymi projektowymi;
- b. Sprawdzenie zainstalowania i uszczelnienia filtra w obudowie;

- c. Sprawdzenie systemu filtracji pod względem ewentualnych uszkodzeń;
- d. Sprawdzenie zestawu zapasowych filtrów (jeśli przewiduje to umowa);
- e. Sprawdzenie czystości filtra.

7.2.4. Badanie czerpni powietrza

- a. Sprawdzenie wielkości, materiału i konstrukcji żaluzji zewnętrznych z danymi projektowymi.
- b. Sprawdzenie izolacji otworu montażowego

7.2.5. Badanie przepustnic

- a. Sprawdzenie rodzaju przepustnic i uszczelnienia
- b. Sprawdzenie poprawności zainstalowania zgodnie z kierunkiem przepływu powietrza oznaczonym na urządzeniu
- c. Sprawdzenie poprawności nastaw brzegowych (min – max)
- d. Sprawdzenie dostępności serwisowej do urządzenia

7.2.6. Badanie klap pożarowych

- a. Sprawdzenie warunków zainstalowania;
- b. Sprawdzenie, czy urządzenie wyzwalające jest właściwego typu.

7.2.7. Badanie sieci przewodów

- a. Badanie szczelności połączeń przewodów (niezależnie od otrzymanych protokół z prób szczelności) przez sprawdzenie wzrokowe i kontrolę dotykową;
- b. Sprawdzenie, czy wykonanie kształtek jest zgodne z projektem.

7.2.8. Badanie nawiewników i wywiewników

- a. Sprawdzenie, czy typy, liczba i rozmieszczenie odpowiada danym projektowym.

7.2.9. Badanie elementów regulacji automatycznej i szaf sterowniczych

- a. Sprawdzenie kompletności każdego obwodu układu regulacji na podstawie schematu regulacji;
- b. Sprawdzenie rozmieszczenia czujników;
- c. Sprawdzenie kompletności i rozmieszczenia regulatorów;
- d. Sprawdzenie szaf sterowniczych na zgodność z projektem odnośnie:
 - umiejscowienia, dostępu;
 - rozmieszczenia części zasilających i części regulacyjnych;
 - systemu zabezpieczeń;
 - wentylacji;
 - oznaczenia;
 - typów kabli;
 - uziemienia;
 - schematów połączeń w obudowach.

7.2.10. Wykaz dokumentów inwentarzowych

- a. Rysunki powykonawcze, pokolorowane i podpisane przez kierowników robót ;
- b. Schematy instalacji uwzględniające elementy wyposażenia regulacji automatycznej;
- c. Schematy regulacyjne zawierające schemat połączeń elektrycznych i schemat rurociągów (schemat oprzewodowania odbiorników);
- d. Schematy blokowe układów regulacji zawierające schematy oprzewodowania odbiorników;
- e. Dokumenty dopuszczające do stosowania w budownictwie zainstalowanych urządzeń i elementów (w tym
- f. certyfikaty bezpieczeństwa);
- g. Raport wykonawcy instalacji dotyczący nadzoru nad montażem

7.2.11. Dokumenty dotyczące eksploatacji i konserwacji

- a. Raport potwierdzający prawidłowe przeszkolenie służb eksploatacyjnych (jeśli istnieją) w zakresie obsługi instalacji wentylacyjnych w budynku;
- b. Podręcznik obsługi i wyszukiwania usterek;
- c. Instrukcje obsługi wszystkich elementów składowych instalacji;

- d. Zestawienie części zamiennych zawierające wszystkie części podlegające normalnemu zużyciu w eksploatacji;
- e. Wykaz elementów składowych wszystkich urządzeń regulacji automatycznej (czujniki, urządzenia sterujące,
- f. regulatory, styczniki, wyłączniki);
- g. Dokumentacja związana z oprogramowaniem systemów regulacji automatycznej.

8. OBMIAR ROBÓT

Podstawowymi jednostkami obmiarowymi są:

- m² – dla montażu kanałów wentylacyjnych wraz z izolacją
- sztuka, komplet – dla urządzeń (wentylatory, centrale wentylacyjnej, klimatyzatory) i wyposażenia
- m³ – dla prac ziemnych
- inne – zgodnie z PRZEDMIAREM ROBÓT

Pozostałe wymagania zgodnie z pkt. 7. Część I : Wymagania ogólne

9. PODSTAWA PŁATNOŚCI

Wymagania ogólne zgodnie z pkt. 9. Część I : Wymagania ogólne

10. PRZEPISY ZWIĄZANE

10.1. Podstawowe akty prawne

1. Ustawa z dnia 7 lipca 1994 r. – Prawo budowlane (Obwieszczenie Marszałka Sejmu Rzeczypospolitej Polskiej z dnia 21 listopada 2003 r. w sprawie ogłoszenia jednolitego tekstu ustawy – Prawo budowlane - Dz.U. nr 207 poz. 2016 z 2003 r. z późniejszymi zmianami wraz z rozporządzeniami wydanymi z delegacji w/w ustawy),
2. Ustawa z dnia 16 kwietnia 2004 r o wyrobach budowlanych (Dz.U. nr 92 poz. 881 z 2004r. wraz z rozporządzeniami wydanymi z delegacji w/w ustawy)
Ustawa z dnia 12 września 2002 r. o normalizacji (Dz.U. nr 169 poz. 1386 z 2002 r. z późniejszymi zmianami wraz z rozporządzeniami wydanymi z delegacji w/w ustawy),
3. Ustawa z dnia 30 sierpnia 2002 r. o systemie oceny zgodności (Dz.U. nr 204 poz. 2087 z 1998 r. wraz z rozporządzeniami wydanymi z delegacji w/w ustawy)
4. Ustawa z dnia 26 czerwca 1974 r. – Kodeks pracy (tekst jednolity Dz.U. nr 21 poz. 94 z 2004 r. z późniejszymi zmianami wraz z rozporządzeniami dotyczącymi szczegółowych przepisów BHP wydanymi z delegacji w/w ustawy)
5. Ustawa z dnia 27 kwietnia 2001 r. – Prawo ochrony środowiska (Dz.U. nr 62 poz. 627 z 2001 r. z późniejszymi zmianami wraz z rozporządzeniami wydanymi z delegacji w/w ustawy)
Ustawa z dnia 18 lipca 2001 r. – Prawo wodne (Dz.U. nr 115 poz. 1229 z 2001 r. z późniejszymi zmianami
6. wraz z rozporządzeniami wydanymi z delegacji w/w ustawy)
Ustawa z dnia 7 czerwca 2001 r. o zbiorowym zaopatrzeniu w wodę i zbiorowym odprowadzeniu ścieków (Dz.U. nr 72 poz. 747 z 2001 r. z późniejszymi zmianami wraz z rozporządzeniami wydanymi z delegacji w/w ustawy)
7. Ustawa z dnia 24 sierpnia 1991 r. o ochronie przeciwpożarowej (tekst jednolity Dz.U. nr 147 poz. 1229 z 2002 r. z późniejszymi zmianami wraz z rozporządzeniami wydanymi z delegacji w/w ustawy)
Ustawa z dnia 21 grudnia 2000 r. o dozorze technicznym (Dz.U. nr 122 poz. 1321 z 2000 r. z późniejszymi zmianami wraz z rozporządzeniami wydanymi z delegacji w/w ustawy)
9. Ustawa z dnia 21 marca 1985 r. o drogach publicznych (tekst jednolity Dz.U. nr 204 poz. 2068 z 2004 r. z późniejszymi zmianami wraz z rozporządzeniami wydanymi z delegacji w/w ustawy)
10. Ustawa z dnia 10 kwietnia 1997 r. – Prawo energetyczne (tekst jednolity Dz.U. nr 153 poz. 1504 z 2003 r. z późniejszymi zmianami wraz z rozporządzeniami wydanymi z delegacji w/w ustawy)
Ustawa z dnia 16 kwietnia 2004 r. o ochronie przyrody (Dz.U. nr 92 poz. 880 z 2004 r. z późniejszymi
11. zmianami wraz z rozporządzeniami wydanymi z delegacji w/w ustawy)

10.2. Normy

1. PN-B-01411:1999 Wentylacja i klimatyzacja - Terminologia

- | | | |
|-----|------------------------|--|
| 2. | PN-EN 1505:2001 | Wentylacja budynków – Przewody proste i kształtki wentylacyjne z blachy o przekroju prostokątnym - Wymiary |
| 3. | PN-EN 1505:2001 | Wentylacja budynków – Przewody proste i kształtki wentylacyjne z blachy o przekroju kołowym - Wymiary |
| 4. | PN-B-76001 | Wentylacja budynków -- Przewody proste i kształtki wentylacyjne z blachy o przekroju prostokątnym -- Wymagania dotyczące wytrzymałości i szczelności przewodów |
| 5. | PN-B-76002:1976 | Wentylacja – Połączenia urządzeń, przewodów i kształtek wentylacyjnych |
| 6. | PN-B-03434:1999 | Wentylacja – Przewody wentylacyjne – Podstawowe wymagania i badania |
| 7. | PN-EN 12236 | Wentylacja budynków. Podwieszenie i podpory przewodów wentylacyjnych. Wymagania wytrzymałościowe. |
| 8. | PN-EN
12599+AC:2002 | Wentylacja budynków – Procedury badań i metody pomiarowe dotyczące odbioru wykonanych instalacji wentylacji i klimatyzacji |
| 9. | PN-B-03431:1973 | Wentylacja mechaniczna w budownictwie - Wymagania. |
| 10. | PN-87/B-02151/02 | Akustyka budowlana - Ochrona przed hałasem pomieszczeń w budynkach - Dopuszczalne wartości poziomu dźwięku w pomieszczeniach. |
| 11. | PN-EN 12599 | Wentylacja budynków -- Procedury badań i metody pomiarowe stosowane podczas odbioru instalacji wentylacji i klimatyzacji |
| 12. | PN-EN-12237 | Wentylacja budynków -- Sieć przewodów -- Wytrzymałość i szczelność przewodów z blachy o przekroju kołowym |

10.3. Inne dokumenty

- Warunki techniczne wykonania i odbioru robót budowlano-montażowych – tom II – Instalacje sanitarne i przemysłowe.
1. Wymagania techniczne COBRI INSTAL Zeszyt 5. „Warunki techniczne wykonania i odbioru instalacji wentylacyjnych” – 2002 r.
 2. Dane katalogowe, aprobaty techniczne, DTR zastosowanych urządzeń i materiałów.