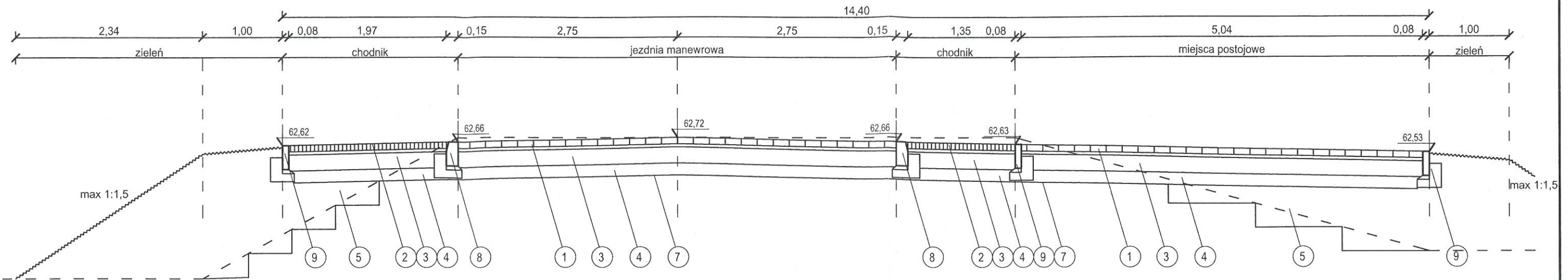
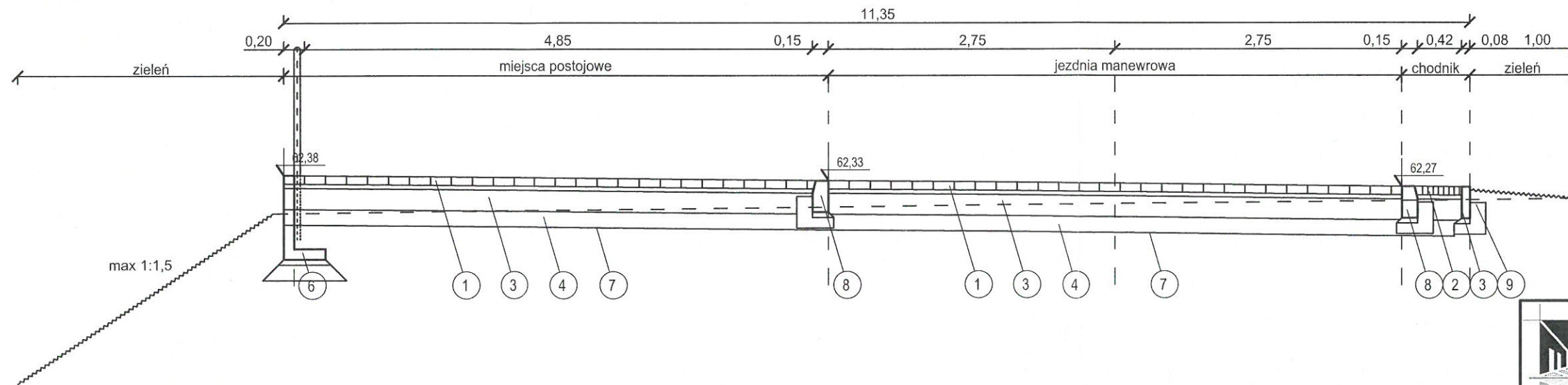


# PRZEKRÓJ A-A



# PRZEKRÓJ B-B



- ① Nawierzchnia z kostki betonowej grubości 8 cm na podsypce cementowo-piaskowej 1:4 grubości 4 cm po zagęszczeniu:  
- dla jezdni - szara; dla miejsc postojowych - grafitowa
- ② Nawierzchnia z kostki granitowej 8/11 na podsypce cementowo-piaskowej 1:4 grubości 3-4 cm po zagęszczeniu
- ③ Podbudowa z kruszywa naturalnego łamanego (granitowego) 0-31,5 mm stabilizowanego mechanicznie grubości 20 cm
- ④ Warstwa wzmacniająca z gruntu stabilizowanego cementem o Rm=2,5 MPa grubości 15 cm
- ⑤ Pospółka lub piasek gruboziarnisty stanowiące nasyp budowlany - w obrębie skarp połączenie schodkowe
- ⑥ Element oporowy - palisada lub typu "L" o wysokości ok 100 cm na ławie betonowej
- ⑦ Grunt rodzimy nośny powierzchniowo dogęszczony
- ⑧ Krawężnik betonowy 15 x 30 cm na ławie betonowej 35 x 30 cm z betonu C12/15 z oporem ustawiony jako wtopiony z ogrodzeniem
- ⑨ Opornik betonowy 8x30 cm na ławie betonowej 30x30 cm z betonu C12/15 z oporem

**PRACOWNIA ARCHITEKTURY**  
**PROJEKTOR NIAPL**  
mgr inż. arch. Robert Jankowski  
tel. 526 588 528  
e-mail: projektorniapl@gmail.com

**obiekt:** PROJEKT WYKONAWCZY PRZEBUDOWY I ROZBUDOWY BUDYNKU UŻYTECZNOŚCI PUBLICZNEJ "DOM WŁODARZA" WRAZ Z PLANEM ZAGOSPODAROWANIA TERENU I NIEZBĘDNĄ INFRASTRUKTURĄ TECHNICZNĄ  
**lokalizacja:** Miasto: Luboń, obręb: nr 0002 Luboń  
jedn. ewid. 302101\_1 Luboń  
ark. 5, dział. nr ewid. 14/8, 14/7, 14/6, 14/5, 12/2, fragm. 14/9 i 14/10  
**inwestor:** MIASTO LUBOŃ  
ul. E. Bojanowskiego 2  
62-030 Luboń

	NAZWSKO	UPR.BUD.	PODPIS I DATA
ARCHITEKT	mgr inż. arch. Robert Jankowski	WP-OIA/OKKI/UpB/33/2008 <small>uprawnienia do projektowania bez ograniczeń w specjalności architektonicznej</small>	2017/08
PROJEKTOWAŁ	mgr inż. Paweł Borowiak	WKPI/0289/POOD/12 <small>uprawnienia do projektowania bez ograniczeń w specjalności drogowej</small>	2017/08
OPRACOWAŁ	mgr inż. Wojciech Andrzejak		2017/08
SPRAWDZIŁ	mgr inż. Marek Macedulski	WKPI/0077/POOD/14 <small>uprawnienia do projektowania bez ograniczeń w specjalności drogowej</small>	2017/08

treść rysunku: **PRZEKROJE**  
SKALA: 1:50  
NR RYS. **D-3**

**uwagi:** Wszelkie prawa zastrzeżone. Powielanie, kopiowanie oraz wykorzystanie dokumentacji niezgodnie z przeznaczeniem i bez zgody autorów jest prawnie zabronione.